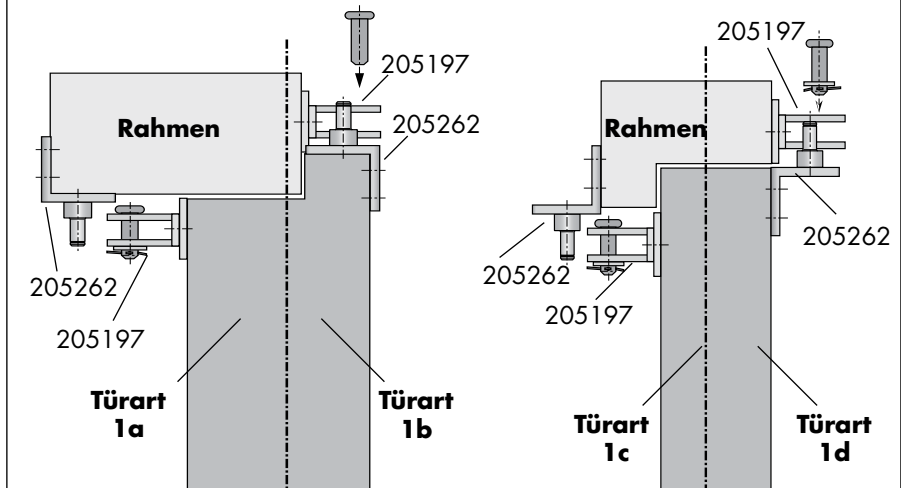




Anbausets - Montagesituationen

Set 1: Verwendung für den Anbau auf der Türrückseite (Türart 1a mit **normaler Rahmenbreite**) oder auf der Türvorderseite bei aufliegenden Türen (Türart 1b)

Set 1: Verwendung für den Anbau auf der Türrückseite (Türart 1c mit **schmalen Rahmen**) oder auf der Vorderseite bei gleichliegenden Türen (Türart 1d)

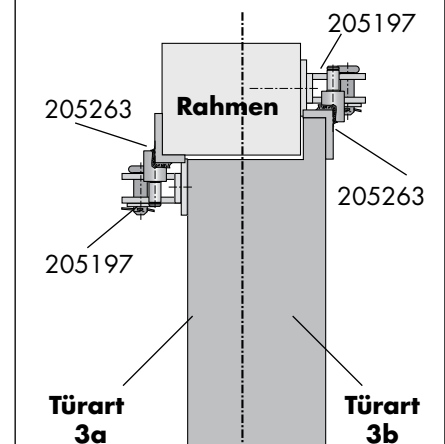
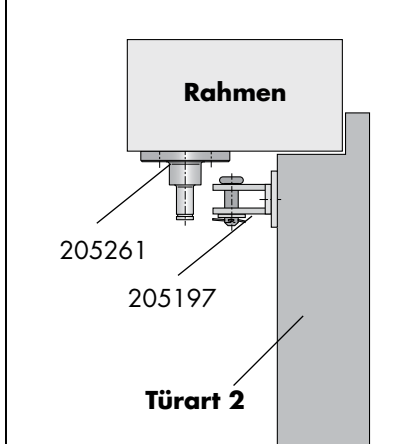


Set 1 für aufliegende und gleichliegende Türen:

Befestigungszubehör-Set 1 (Bestell-Nr. 205197 und 205262) für Türöffnungsbegrenzer der Baureihen 1023, 1028 und 1428

Set 2: Verwendung nur für den Anbau auf der **Türrückseite**. Voraussetzung ist, daß genügend Platz zur Befestigung des Halteflansches Nr. 205261 zur Verfügung steht.

Set 3: der Haltewinkel Nr. 205263 ermöglicht bei schmalen Rahmen den Anbau auf der **Türrückseite** (Türart 3a) oder auf der **Türvorderseite** bei aufliegenden Türen mit **schmalen Falz** (Türart 3b)



Set 2 für Montage auf der Türrückseite unterhalb eines tiefen Rahmens:

Befestigungszubehör-Set 2 (Bestell-Nr. 205197 und 205261) für Türöffnungsbegrenzer Baureihen 1023, 1028 und 1428

Set 3 für Montage auf der Türrückseite bei schmaler Zarge oder auf der Türvorderseite bei aufliegenden Türen mit dünnem Falz:

Befestigungszubehör-Set 3 (Bestell-Nr. 205197 und 205263) für Türöffnungsbegrenzer Baureihen 1023, 1028 und 1428

Hinweis:

Das Befestigungszubehör ist zusätzlich zur verzinkten Ausführung (Bestell-Nr. siehe Zeichnungen) auch in V2A und z.T. in V4A lieferbar.

verzinkt	V2A	V4A
205197	205249	205455
205261	205281	
205262	205282	205456
205263	205258	

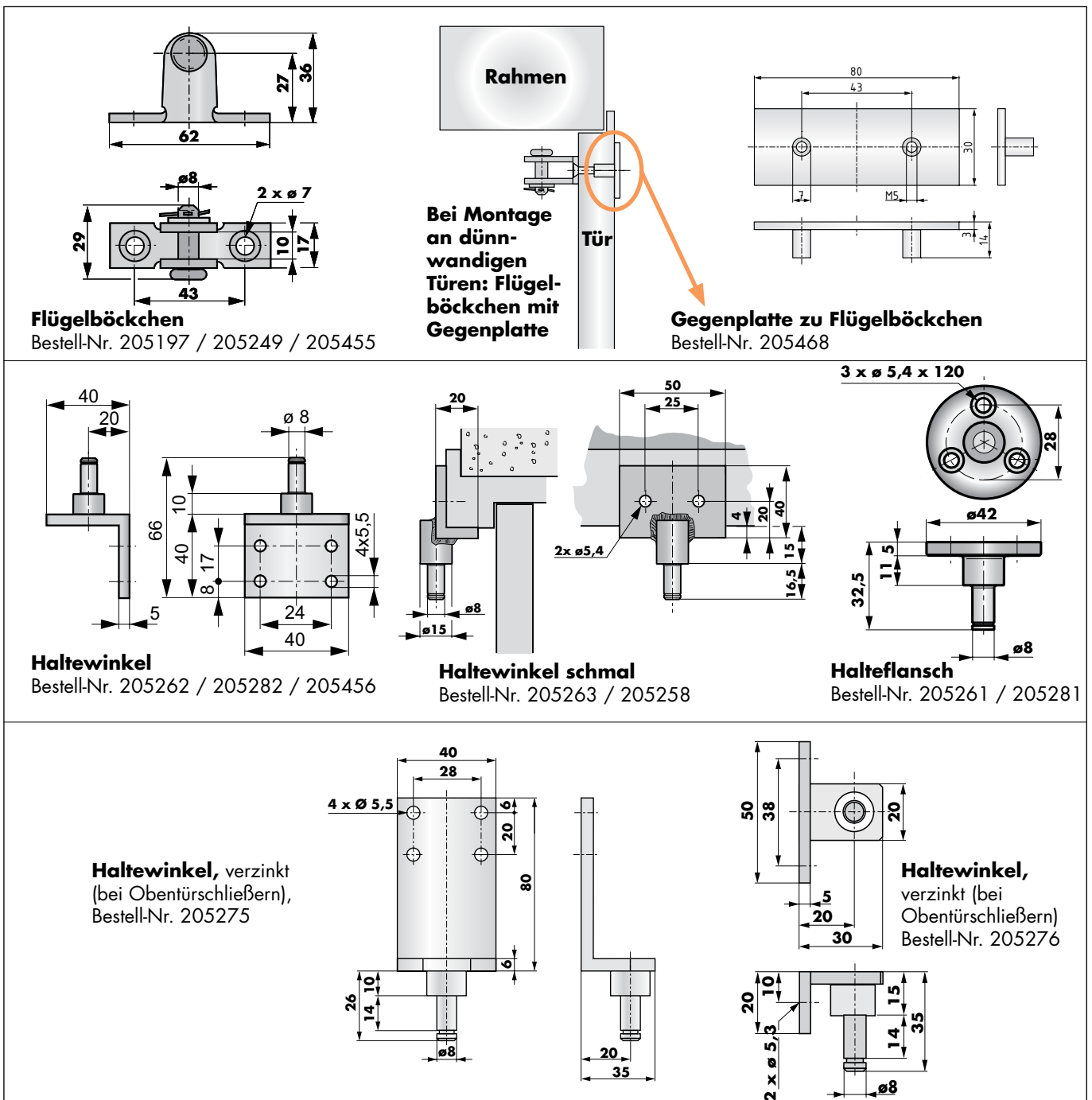


Zubehör - für die Baureihen 1023, 1028, 1428, 1435

Zur Befestigung der Türöffnungsbegrenzer stehen eine Reihe verschiedener Konsolen und Winkel zur Verfügung. Für die **Auswahl** des Befestigungswinkels an der Zarge ist die **Breite der Zarge** von Bedeutung. Der erforderliche Haltwinkel am **Türblatt** hängt davon ab, ob es eine **aufliegende oder gleichliegende** Tür ist.

Für **Türen mit Obentürschließer** wird für die Befestigung am Türrahmen ein längerer Befestigungswinkel (Bestell-Nr. 205275) sowie ein spezieller Winkel für das Türblatt (Bestell-Nr. 205276) benötigt, so daß der Öffnungsbegrenzer unterhalb der Gleitschiene des Türschließers befestigt werden kann.

Dieses Zubehör ist bedingt auch für die Baureihe 1435 einsetzbar (nicht für 1435-1!).





Zubehör - für die Baureihe 1435-1

Zur Befestigung der Türöffnungsbegrenzer-Baureihe 1435-1 steht spezielles Befestigungszubehör zur Verfügung, da diese besonders dort eingesetzt werden, wo hohe Kräfte wirken. Daher hat das Auge dieser Baureihe auch eine 10 mm Bohrung (die anderen Augen haben 8 mm). Für die Befestigung an der Tür wird die Befestigungsplatte empfohlen. Zur Erhöhung der Stabilität der Befestigung sollte z.B. bei dünnwandigen Stahltüren zusätzlich die Gegenplatte mit Gewindehülsen eingesetzt werden. Für die Montage am Rahmen ist der Befestigungswinkel vorgesehen. Der Bolzen kann je nach Montagesituation nach innen oder außen gesetzt werden.

Das Befestigungszubehör ist verzinkt. Sonderzubehör ist auf Anfrage lieferbar.

Gegenplatte zu Befestigungsplatte mit Gewindehülsen
Bestell-Nr. 205461

Befestigungsflansch für schmale Türzargen
Bestell-Nr. 205469

Befestigungswinkel mit nach innen oder außen positionierbarem Bolzen
Bestell-Nr. 205462

Bestellangaben Befestigungszubehör

Flügelböckchen, verzinkt	für Tür und Rahmen	Bestell-Nr. 205197
Flügelböckchen, V2A	für Tür und Rahmen	Bestell-Nr. 205249
Flügelböckchen, V4A	für Tür und Rahmen	Bestell-Nr. 205455
Gegenplatte mit Gewindehülsen zu Flügelböckchen, V2A		Bestell-Nr. 205468
Halteflansch, verzinkt	nur für Rahmen	Bestell-Nr. 205261
Halteflansch, V2A	nur für Rahmen	Bestell-Nr. 205281
Haltewinkel, verzinkt	für Tür und Rahmen	Bestell-Nr. 205262
Haltewinkel, V2A	für Tür und Rahmen	Bestell-Nr. 205282
Haltewinkel, V4A	für Tür und Rahmen	Bestell-Nr. 205456
Haltewinkel schmal, verzinkt	für Tür und Rahmen	Bestell-Nr. 205263
Haltewinkel schmal, V2A	für Tür und Rahmen	Bestell-Nr. 205258
Haltewinkel bei Obentürschließer, verzinkt	für Rahmen	Bestell-Nr. 205275
Haltewinkel bei Obentürschließer, verzinkt	für Tür	Bestell-Nr. 205276
Befestigungsplatte zur Baureihe 1435-1, verzinkt		Bestell-Nr. 205460
Gegenplatte mit Gewindehülsen zu 205460, verzinkt		Bestell-Nr. 205461
Befestigungswinkel zur Baureihe 1435-1, verzinkt		Bestell-Nr. 205462
Befestigungsflansch zur Baureihe 1435-1, verzinkt		Bestell-Nr. 205469