



Abb./fig./schéma/afb./ill. 1

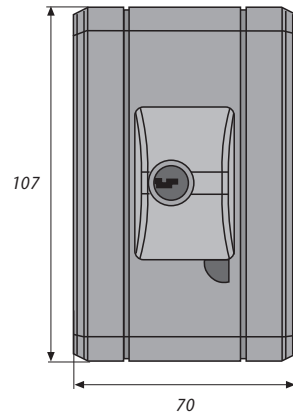


Abb./fig./schéma/afb./ill. 2

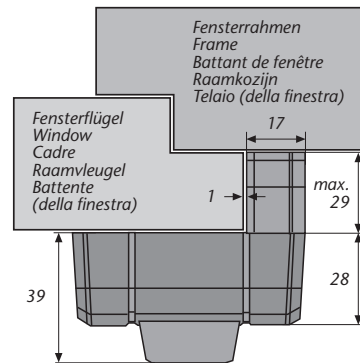
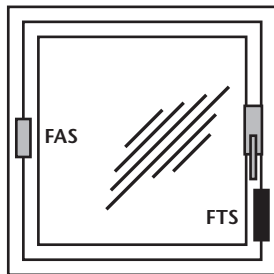
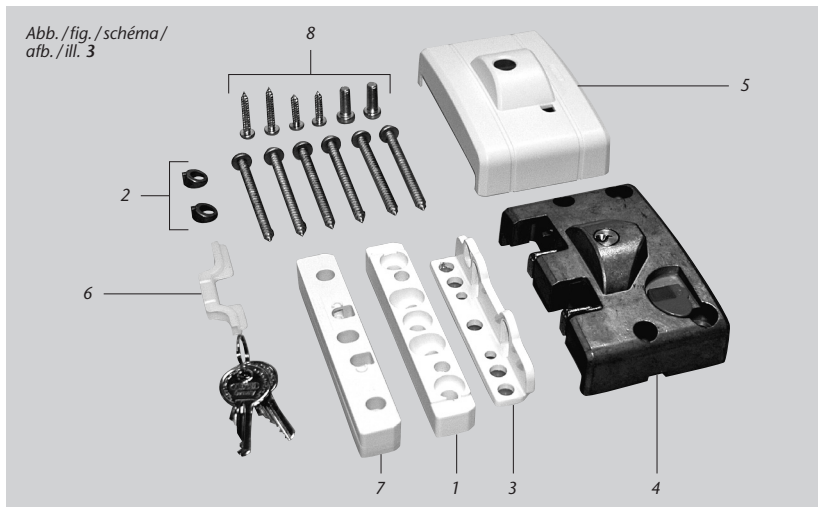


Abb./fig./schéma/afb./ill. 3



Ⓛ Diese Anleitung ist wie folgt untergliedert:

- | | |
|------------------------|---------------------|
| I. Allgemeine Hinweise | IV. Werkzeug |
| II. Einsatzmöglichkeit | V. Montageanleitung |
| III. Packungsinhalt | VI. Bedienung |

I. Allgemeine Hinweise

Das Fenster-Automatikschloss FTS 99 ist nach den strengen Prüfanforderungen der DIN 18 104-1 und VdS 2536 anerkannt. Durch DIN Certco ist FTS 99 zertifiziert „EINBRUCHHEMMEND DIN-geprüft“. FTS 99 bietet zusätzlich Schutz gegen unberechtigtes Eindringen in Ihre Räume. Gemäß DIN 18 104-1 wird empfohlen, dass pro 1 Meter Fensterhöhe rechts und links jeweils eine Zusatzsicherung montiert wird (pro Fenster). Polizei und Versicherer empfehlen dieses ebenfalls.

Die optimale Schutzwirkung erreichen Sie, wenn Sie entsprechend dieser Montage- und Bedienungsanleitung vorgehen. Die Befestigungsschrauben sollten zur Vermeidung von Überdrehung mit einem geeigneten Werkzeug eingeschraubt und von Hand angezogen werden. Ausschließlich ABUS-Befestigungsmaterial einsetzen.

Für eventuell auftretende Verletzungen bzw. Schäden, die bei der Montage und/oder durch unsachgemäße Handhabung entstehen, übernimmt der Hersteller keine Haftung!

Ein Zugang des gesamten Objektes muss von außen mittels Schlüssels zu öffnen sein.

II. Einsatzmöglichkeit

FTS 99 eignet sich für alle gängigen nach innen öffnende Fenster mit Dreh- oder Dreh-Kipp-Beschlägen (Abb. 1). Die Montage kann auf den Werkstoffen Kunststoff, Holz oder Alu erfolgen. Die Fenster können nach rechts oder links öffnen. FTS 99 wird grundsätzlich auf der Innenseite montiert, der Schlosskasten auf dem Fensterflügel und der Schließkasten auf dem Rahmen. Aufgrund der Automatikfunktion für Fenster geeignet!

Achtung!

Beim Einsatz an Fenstertüren besteht die Gefahr des Aussperrens.

Bei schlechten Befestigungsmöglichkeiten (Weichholz- oder Kunststofffenster) sollten mehrere Sicherungen und zusätzlich Befestigungsmittel (Befestigungsanker oder Verbundmörtel) eingesetzt werden. Hierzu verwenden Sie bitte den ABUS-Befestigungsanker BA (Kunststoff-, Weichholz-, Alufenster) oder alternativ das ABUS-Befestigungsset IM 100 (Kunststofffenster). Zu IM 100 benötigen Sie einen geeigneten Verbundmörtel, z.B. der Marke Fischer FIS VS 150C, Hilti HFX oder ein ähnliches Produkt. ABUS BA und ABUS IM 100 sowie Verbundmörtel sind im Handel erhältlich.

Die in Abb. 2 zusätzlich gezeigten ABUS-Produkte (FAS) sind ebenfalls im Handel erhältlich.

III. Packungsinhalt (Abb. 3)

- 1 Anschraubleiste
- 2 Unterlegscheiben, keilförmig
- 1 Schließblech
- 1 Schlosskasten
- 1 Abdeckhaube für Schlosskasten
- 1 Montageclip
- 1 Satz Unterlagen je 1 x 1, 2, 4, 8 mm
- Schrauben:
6 Stück 5,5 x 60 mm
2 Stück 4,2 x 25 mm
2 Stück 4,2 x 19 mm
2 Stück M6 x 16 mm

IV. Montagewerkzeug

- Kreuzschlitzschraubendreher
- Bohrmaschine
- Metermaß
- Feile, Säge zum Kürzen der Schrauben, ggf. Schraubstock
- Inbusschlüssel SW 4

Bohrtabelle

für Schrauben Ø	in Holz und Kunststoff ohne Metalleinlage Bohrer Ø	in Alu und Kunststoff mit Metalleinlage Bohrer Ø
5,5 mm	4,0 mm	4,5 mm
4,2 mm	3,0 mm	3,5 mm

Ⓛ These instructions are organised in the following sections:

- | | |
|-------------------------|------------------------------|
| I. General instructions | IV. Tools |
| II. Possible uses | V. Installation instructions |
| III. Pack contents | VI. Operation |

I. General instructions

The window universal lock FTS 99 is recognised as complying with the strict test requirements of DIN 18 104-1 and VdS 2536. FTS 99 is certified by DIN Certco as "BURGLAR RETARDANT DIN tested". FTS 99 offers additional protection from unauthorised intruders in your rooms. DIN 18 104-1 recommends that an additional security device should be fitted on the left and right for every meter in height (per window). The police and insurance companies also give the same recommendation.

Optimum protection can be achieved by proceeding according to these installation and operation instructions. To prevent the risk of overtightening, the fastening screws should be screwed in using a suitable tool and tightened by hand. Only use ABUS fastening material.

The manufacturer does not assume any liability for possible injuries or damages caused during installation and/or by incorrect handling!

II. Possible uses

FTS 99 is suitable for all common windows opening to the inside with turn or turn-and-tilt hardware (fig. 1). The lock can be fitted to wood, PVC or aluminium. The windows can open to the right or left. FTS 99 is always fitted on the inside, with the lock case (4) on the case and the locking case on the frame. Because of the automatic function, this lock is only suitable for windows and not for French doors!

In poor fixture conditions (soft or hollow or foam base and PVC windows with and without metal inlay and wooden windows) and/or good possibilities for intrusion from the outside, more security devices and additional fastenings should be used (composite mortar or fixing bolts).

If the frame itself is too weak for sensible retrofitting, it may be necessary for example to reinforce the frame.

To do so, please use the ABUS fixing bolt BA or alternatively for PVC frames, the ABUS fastening set IM 100. For IM 100 you need a suitable composite mortar, e.g. Fischer FIS VS 150C or similar. ABUS BA and ABUS IM 100 are available from retail stores together with composite mortar.

The ABUS products (FAS) shown in fig. 2 are also available from retail stores.

III. Pack contents (fig. 3)

- 1 screw-on strip
- 2 wedge-shaped washers
- 1 locking plate
- 1 lock case
- 1 cover for lock case
- 1 mounting clip
- 1 set of shims 1 each 1, 2, 4, 8 mm
- Screws:
6 each 5.5 x 60 mm
2 each 4.2 x 25 mm
2 each 4.2 x 19 mm
2 each M6 x 16 mm

IV. Installation tools

- Phillips screwdriver
- Drill
- Yardstick
- Saw, file for shortening the screws, possibly vice
- Hex key width across flats SW 4

Drilling table

for screws Ø	in wood and PVC without metal inlay drill bit Ø	in aluminium and PVC with metal inlay drill bit Ø
5.5 mm	4.0 mm	4.5 mm
4.2 mm	3.0 mm	3.5 mm



Ⓔ Ce manuel comporte les chapitres suivants:

- | | |
|-----------------------------|--------------------------------|
| I. Conseils d'ordre général | IV. Outillage |
| II. Champ d'application | V. Instructions d'installation |
| III. Liste de colisage | VI. Utilisation |

I. Conseils d'ordre général

La serrure de fenêtre automatique FTS 99 satisfait aux exigences de contrôle sévères des normes DIN 18 104-1 et VdS 2536. Le certificat DIN indique que FTS 99 a obtenu la qualification « anti-effraction DIN ». FTS 99 offre en plus une protection contre les intrusions par effraction dans votre logement.

Selon la norme DIN 18 104-1, il est recommandé de monter une protection complémentaire par mètre de hauteur de fenêtre, à gauche comme à droite (par fenêtre). La police et les compagnies d'assurance le recommandent également.

Pour un effet de protection optimal, suivez les instructions de ce manuel d'installation et d'utilisation. Afin d'éviter un serrage abusif, vissez et serrez les vis de fixation à la main et avec un outillage adéquat. Utilisez exclusivement des produits ABUS.

Le fabricant n'assume aucune responsabilité pour d'éventuels blessures ou dégâts causés pendant l'installation et/ou par suite de manipulations inappropriées!

L'ensemble doit être accessible de l'extérieur afin de l'ouvrir au moyen d'une clé.

II. Champ d'application

FTS 99 convient pour toutes les fenêtres courantes, ouvrant vers l'intérieur et pourvues de quincaillerie battante ou oscillo-battante (schéma 1). L'installation peut être effectuée sur du bois, du PVC ou de l'aluminium. Les fenêtres peuvent s'ouvrir à gauche ou à droite. FTS 99 est monté en principe du côté intérieur, le boîtier de gâche sur l'ouvrant et le boîtier de serrure sur le dormant. Convient particulièrement pour les fenêtres en raison de sa fonction automatique!

Attention! Lors de l'installation sur des portes-fenêtres, il y a un risque de condamnation à l'extérieur.

En cas de possibilités de fixation défavorables (fenêtres en sapin ou en PVC), plusieurs sécurités et des fixations supplémentaires (plots d'ancrage ou mortier) doivent être prévues. Pour cela, utilisez les plots d'ancrage ABUS BA (pour fenêtres en PVC, en bois tendre ou en aluminium) ou l'ensemble de fixations ABUS IM 100 (pour fenêtres en PVC). Pour IM 100, un mortier approprié est requis, par exemple FIS VS 150C de la marque Fischer, HFX de la marque Hilti ou un produit similaire. ABUS BA et ABUS IM 100 ainsi que le mortier de fixation sont disponibles dans le commerce.

Les produits ABUS complémentaires illustrés en schéma 2 (FAS) sont également disponibles dans le commerce.

III. Liste de colisage (schéma 3)

- 1 platine de fixation
- 2 entretoises coniques
- 1 ferrure de gâche
- 1 boîtier de serrure
- 1 coiffe pour boîtier de serrure
- 1 clip de fixation
- 1 ensemble d'entretoises chacun 1 x 1, 2, 4, 8 mm
- Vis:
 - 6 pièces de 5,5 x 60 mm
 - 2 pièces de 4,2 x 25 mm
 - 2 pièces de 4,2 x 19 mm
 - 2 pièces M6 x 16 mm

IV. Outillage pour l'installation

- Tournevis cruciforme
- Perceuse
- Mètre à ruban
- Lime, scie pour raccourcir les vis, tournevis
- Clé Allen SW 4

Tableau de perçage

pour vis de Ø	dans châssis bois et PVC sans armature métallique foret Ø	dans châssis aluminium et PVC avec armature métallique foret Ø
5,5 mm	4,0 mm	4,5 mm
4,2 mm	3,0 mm	3,5 mm

Ⓔ Deze gebruiksaanwijzing is als volgt onderverdeeld:

- | | |
|-------------------------------|------------------------|
| I. Algemeen | IV. Gereedschap |
| II. Toepassingsmogelijkheden | V. Montage-instructies |
| III. Inhoud van de verpakking | VI. Bediening |

I. Algemeen

Automatisch sluitend bijzetslot FTS 99 voor naar binnen draaiende dubbele - en draai/kiép elementen. FTS 99 is volgens keuringseisen NEN 5096 SKG gecertificeerd.

De FTS 99 biedt daarnaast bescherming tegen onbevoegd binnendringen van uw woning. Advies: monteer aan de sluitzijde voor maximale veiligheid 2 stuks per 1 meter raamhoogte. Op kunststof zonder metalen kern dient u dit slot in combinatie met ABUS BA bevestigingsanker te monteren. Optioneel verkrijgbaar, zie voor montage in de handleiding van BA.

Optimale veiligheid wordt bereikt door nauwkeurig opvolgen van deze montage- en gebruiksaanwijzing. Om overexpansie of doldaaien van de bevestigingsschroeven te vermijden, draait u handmatig en met passend gereedschap de schroeven vast.

Voor eventueel verwondingen en/of schade tijdens montage en/of door ondeskundig gebruik ontstaan, aanvaardt de fabrikant geen aansprakelijkheid!

II. Toepassingsmogelijkheden

FTS 99 is geschikt voor alle gangbare naar binnen toe opengaande ramen met draai- of draai-kiép-beslagen (afb. 1). De montage kan op de materialen hout, kunststof of aluminium worden uitgevoerd. De ramen kunnen naar rechts of links opengaan. FTS 99 wordt principieel aan de binnenkant gemonteerd, de slotkast (4) op de raamvleugel en de sluitplaat op het kozijn. Op grond van de automatische functie uitsluitend geschikt voor ramen en niet voor glazen deuren!

Bij slechte bevestigingsmogelijkheden (zachte of holle of opgeschuimde ondergrond en kunststof ramen met en zonder metalen inleg en houten ramen) en/of goede aanpakmogelijkheden van buitenaf dienen er meer beveiligingen en extra bevestigingsmiddelen (compoundmortel of bevestigingsankers) te worden toegepast.

De in afb. 2 bovendien weergegeven ABUS-producten (FAS) zijn ook in de handel verkrijgbaar.

III. Inhoud van de verpakking (afb. 3)

- 1 aanschroeffijst
- 2 onderlegschijven, wigvormig
- 1 sluitplaat
- 1 slotkast
- 1 afdekkap voor slotkast
- 1 montageclip
- 1 set onderleggers telkens 1 x 1, 2, 4, 8 mm
- Schroeven:
 - 6 stuks 5,5 x 60 mm
 - 2 stuks 4,2 x 25 mm
 - 2 stuks 4,2 x 19 mm
 - 2 stuks M6 x 16 mm

IV. Gereedschap

- Kruiskopschroevendraaier
- Boormachine
- Duimstok
- Vijl, zaag voor het inkorten van de schroeven, evt. bankschroef
- Inbussleutel SM 4

Boortabel

voor schroeven Ø	in hout en kunststof zonder metalen kern boor Ø	in aluminium en kunststof met metalen kern boor Ø
5,5 mm	4,0 mm	4,5 mm
4,2 mm	3,0 mm	3,5 mm

Ⓔ Queste istruzioni si suddividono nel modo seguente:

- | | |
|---------------------------------|----------------------------|
| I. Istruzioni generali | IV. Attrezzi |
| II. Possibilità d'impiego | V. Istruzioni di montaggio |
| III. Contenuto della confezione | VI. Uso |

I. Istruzioni generali

La serratura universale per finestre FTS 99 è conforme ai severi requisiti di controllo della DIN 18 104-1 e della VdS 2536.

Con la DIN Certico essa è certificata come «ANTISCASSO conf. DIN». La FTS 99 garantisce una protezione in più a difesa della Vostra casa. Secondo DIN 18 104-1 si consiglia di montare per ogni metro di altezza della finestra, una sicura supplementare sul lato destro e una sul lato sinistro (per ogni finestra). Anche la polizia e le compagnie d'assicurazione consigliano tali misure.

Si può ottenere una protezione ottimale, procedendo secondo queste istruzioni di montaggio ed uso. Le viti di fissaggio, per evitarne un serraggio eccessivo, devono essere avvitate con un utensile adatto e poi serrate a mano. Impiegare esclusivamente materiale di fissaggio ABUS.

Per eventuali ferimenti e/o danni, che si verificano durante il montaggio e/o per maneggio indebito, il produttore non si assume alcuna responsabilità!

II. Possibilità d'impiego

La FTS 99 è adatta per tutte le normali finestre che si aprono verso l'interno, con ferramenti girevoli o bilico (ill. 1). Si può montare la FTS 99 su legno, plastica o alluminio.

Le finestre possono aprirsi verso destra o verso sinistra. Di solito la FTS 99 viene montata all'interno, la scatola della serratura (4) sul battente della finestra e la cassa della serratura sul telaio.

Per via del funzionamento automatico, adatta esclusivamente per finestre e non per porte finestra!

Se le possibilità di fissaggio sono scadenti (sottofondo morbido o vuoto o riempito con espanso e finestre in plastica con o senza inserto metallico e finestre in legno) e le possibilità di effrazione dall'esterno sono buone, si dovrebbero utilizzare più sicure e mezzi di fissaggio supplementari (malta o avvitamento passante o bullone di fissaggio).

Se i telai stessi sono troppo deboli, per poterli allestire adeguatamente in un secondo tempo, potrebbe essere consigliabile rinforzare, per esempio, i telai stessi.

Allo scopo utilizzare per favore il bullone di fissaggio ABUS BA o come alternativa, nel caso di telai in plastica, il kit di fissaggio ABUS IM 100. Per lo IM 100 serve una malta adatta, p.e. della marca Fischer FIS VS 150C o un prodotto simile. ABUS BA e ABUS IM 100 come anche la malta si possono acquistare.

Gli altri prodotti ABUS mostrati nell'ill. 2 (FAS) sono anche reperibili in commercio

III. Contenuto della confezione (ill. 3)

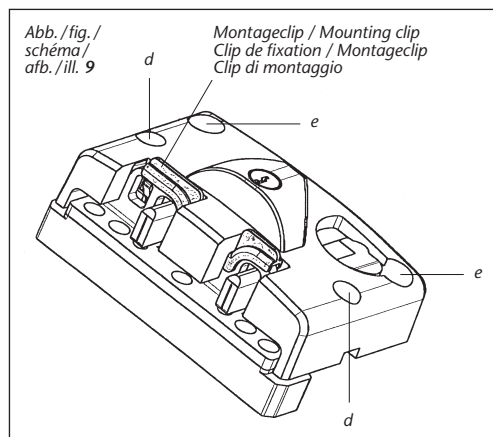
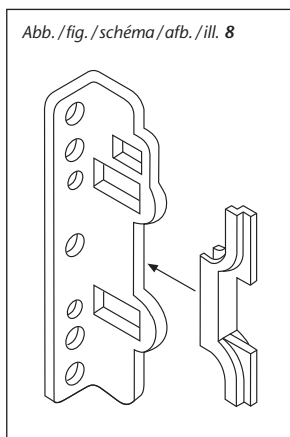
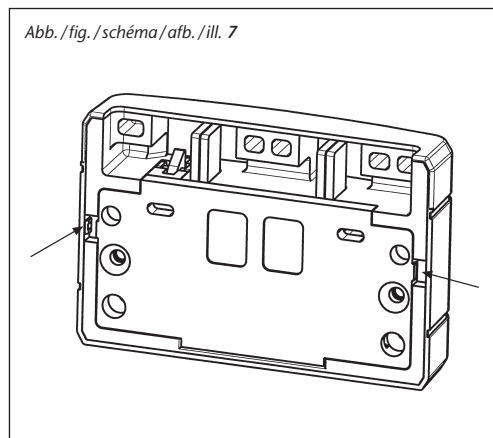
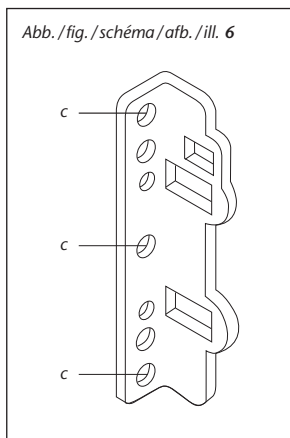
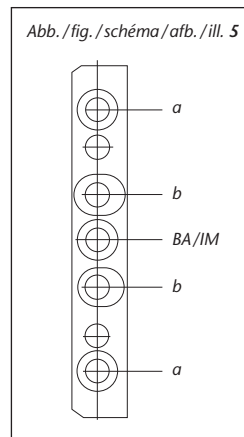
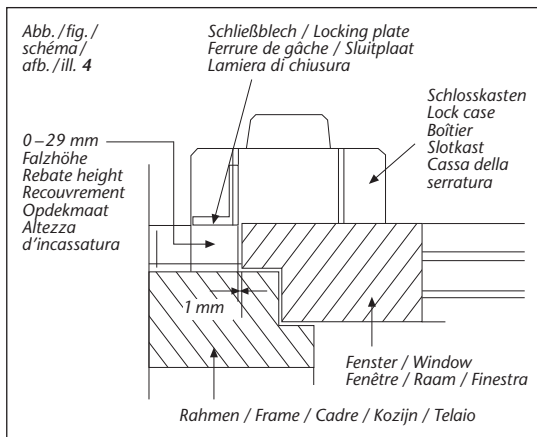
- 1 listello da avvitare
- 2 rondelle, a forma di cuneo
- 1 lamiera di chiusura
- 1 scatola della serratura
- 1 coperchio per la scatola della serratura
- 1 clip di montaggio
- 1 kit di spessori ciascuno 1 x 1, 2, 4, 8 mm
- Viti:
 - 6 viti da 5,5, x 60 mm
 - 2 viti da 4,2 x 25 mm
 - 2 viti da 4,2 x 19 mm
 - 2 viti M6 x 16 mm

IV. Attrezzi per il montaggio

- Cacciavite a stella
- Trapano
- Metro
- Lima, sega per accorciare le viti, in caso morsa
- Chiave ad esagono incassato SW 4

Tabella per trapanazioni

per viti Ø	in legno e plastica senza inserto metallico punta da trapano Ø	in alluminio e plastica con inserto metallico punta da trapano Ø
5,5 mm	4,0 mm	4,5 mm
4,2 mm	3,0 mm	3,5 mm



Ⓓ V. Montageanleitung:

Wichtige Hinweise:

1. Vor der Montage prüfen Sie bitte die Einstellung des Fensters bzw. der Fenstertür. Stellen Sie sicher, dass sich das Fenster/die Fenstertür einwandfrei öffnen und schließen lässt.
2. Messen Sie auch nach, ob die in Abb. 1 angegebenen Mindestmaße an Ihrem Fenster/Ihrer Fenstertür vorhanden sind.
3. Die Bohrlochtiefen bzw. die Schraubenlängen müssen auf die örtlichen Gegebenheiten abgestimmt werden.
4. Austreten des Bohrers bzw. der Schrauben auf der Rückseite vermeiden! Ggf. mit Bohranschlag arbeiten oder die vorhandenen Schrauben kürzen. Beim Bohren keine beweglichen Teile, Dichtungen oder Glasscheiben verletzen.

Montage:

Bei der Montage im unteren Bereich des Fensters unbedingt die Montageposition lt. Abb. 2 beachten.

Montage des Schließbleches:

Schlosskasten (4) und Schließblech (3) müssen auf gleicher Ebene liegen (Abb. 4).

Falzhöhe 14 mm und größer

1. Anschraubleiste (1) in gewünschter Montageposition (Mindesthöhe beachten, Abb. 2) ca. 1 mm neben dem Flügel auf dem Rahmen anhalten (Hilfsmittel 1 mm Unterlage), Bohrlöcher (a) anzeichnen (Abb. 4) und vorbohren (s. Bohrtabelle).
2. Anschraubleiste (1) ggf. mit Unterlagen (7) unterfüttern mit Schrauben 5,5 x 60 mm anschrauben.
3. Durch die schrägen Schraubenlöcher (b) im gleichen Winkel zur Wand hin vorbohren (s. Bohrtabelle). Wenn dieses nicht möglich ist, so kann auch im 90° Winkel gebohrt werden. Dann in Bohrungen (a) die beiden keilförmigen Unterlegscheiben (2) einlegen. In Position (b) zwei weitere Schrauben 5,5 x 60 mm einschrauben.
4. Schließblech (3) mit zwei Schrauben M6 x 16 mm festschrauben. Winkel zeigt zum Fenster hin.

Achtung: Mittlere Bohrung (BA/IM) kann zur Befestigung mit dem ABUS Befestigungsanker oder Befestigungsset IM 100 benutzt werden.

Falzhöhe von 0–13 mm

1. Schließblech (3) in gewünschter Montageposition (Mindesthöhe beachten, Abb. 2) ca. 1 mm neben dem Flügel auf dem Rahmen anhalten (Hilfsmittel 1 mm Unterlage), Bohrlöcher (c) anzeichnen (Abb. 5) und vorbohren (s. Bohrtabelle).
2. Schließblech (3) bei Bedarf mit Unterlagen (7) unterfüttern und mit drei Schrauben 5,5 x 60 mm festschrauben.

Achtung: Mittlere Bohrung (BA/IM) kann zur Befestigung mit dem ABUS Befestigungsanker oder Befestigungsset IM 100 benutzt werden.

Montage des Schlosskastens

1. Abdeckhaube (5) vom Schlosskasten (4) entfernen, Rastpunkte oben und unten lösen (Abb. 6).
2. Montageclip (6) auf das Schließblech (3) legen (Abb. 7), lange Seite über Vierkantlochung positionieren.
3. Schlosskasten (4) aufschließen.
4. Schlosskasten (4) über das Schließblech (3) legen und einrasten (Abb. 8).
5. Die vier Bohrungen (d) und (e) anzeichnen und vorbohren (s. Bohrtabelle).
6. Schlosskasten (4) mit zwei Schrauben 4,2 x 19 mm bzw. 4,2 x 25 mm durch Pos. (d) und zwei Schrauben 5,5 x 60 mm durch Pos. (e) festschrauben.
7. Schlosskasten (4) aufschließen und Fenster öffnen.
8. Montageclip (6) vom Schließblech (3) entfernen.
9. Schließfunktion überprüfen. Nach dem Schließen des Fensters müssen beide Riegel ausgefahren sein und dürfen sich nicht per Hand zurückdrücken lassen.
10. Abdeckhaube (5) auf Schlosskasten (4) aufdrücken. Im geschlossenen Zustand zeigt das Sichtfenster „ROT“, im geöffneten Zustand „GRÜN“.

VI. Bedienung

FTS 99 ist beim Schließen des Fensters eine automatisch verriegelnde Zusatzsicherung. Zum Öffnen wird der Schlüssel benutzt.

Bitte überprüfen Sie nach jedem Verschließen des Fensters, ob die Sicherung richtig eingerastet ist.

Ⓔ V. Installation instructions:

Important notes:

1. Before installation, please check the setting of the window. If necessary, readjust the fittings so that the window opens and closes perfectly.
2. Also check whether your window complies with the minimum dimensions shown in fig. 1.
3. The depths of the drilled holes and screw lengths must be adjusted to the local conditions.
4. Avoid the drill or screws from coming out at the back! Possibly work with drill stopper or shorten the existing screws. When drilling, do not damage any moving parts, seals or glass panes.

Installation:

Fitting the locking plate:

The lock case (4) and locking plate (3) must be on the same level (fig. 4).

Rebate height 14 mm and greater

1. Hold the screw-on strip (1) on the frame in the required fitting position (note minimum height, see fig. 2), approx. 1 mm next to the casement (aid 1 mm shim), mark and pre-drill holes (a) (fig. 4) (see drilling table).
2. Fit shims (7) under screw-on strip (1) if necessary and screw on with screws 5.5 x 60 mm.
3. Drill at a slant through the slanting holes (a) in the same angle to the wall (see drilling table). If this is not possible, drill vertically. Then insert the two wedge-shaped washers (2) in the holes (a). Screw in two more screws 5.5 x 60 mm in hole (b).
4. Screw the locking plate (3) firmly with two screws M6 x 16 mm, with the angle pointing to the window.

Caution: the middle hole (BA/IM) can be used for fastening with the ABUS fixing bolt or fastening set IM 100.

Rebate height: 0 to 13 mm

1. Hold the locking plate (3) on the frame in the required fitting position (note minimum height, see fig. 2), approx. 1 mm next to the casement (aid 1 mm shim), mark and pre-drill holes (c) (fig. 5) (see drilling table).
2. Fit shims (7) under locking plate (1) if necessary and screw on with screws 5.5 x 60 mm.

Caution: the middle hole (BA/IM) can be used for fastening with the ABUS fixing bolt or fastening set IM 100.

Mounting the lock case

1. Remove cover (5) from lock case (4), release catch points at top and bottom (fig. 6).
2. Place mounting clip (6) on locking plate (3) (fig. 7), position the long side over the square hole.
3. Open the lock case (4).
4. Place the lock case (4) over the locking plate (3) and snap in (fig. 8).
5. Mark and pre-drill the four holes (d) and (e) (see drilling table).
6. Screw the lock case (4) firmly with two screws 4.2 x 19 mm or 5.2 x 25 mm through hole (d) and two screws 5.5 x 60 mm through hole (e).
7. Open the lock case (4) and open the window.
8. Remove the mounting clip (6) from the locking plate (3).
9. Check closing function. After closing the window, both locking bolts must be extended; it must not be possible to push them back by hand.
10. Press the cover (5) on lock case (4). In closed condition, the see-through window shows "RED", or "GREEN" when open.

VI. Operation

FTS 99 functions as an additional security device which locks automatically when the window is closed. The key is used to open the window.

Every time after you close the window, please check that the security device has engaged.

Ⓔ V. Instructions d'installation:

Indications importantes:

1. Avant l'installation, contrôlez le réglage de la fenêtre ou de la porte-fenêtre. Assurez-vous que la fenêtre/porte-fenêtre ouvre et ferme parfaitement.
2. Vérifiez si votre fenêtre/porte-fenêtre comporte les dimensions minimales indiquées en schéma 1.
3. Les profondeurs de perçage ou les longueurs de vis doivent être adaptées aux conditions locales.
4. Évitez le dépassement de perçage ou de vis sur la face arrière! Utilisez le cas échéant une butée de perçage ou raccourcissez les vis de fixation.
5. Lors du perçage, évitez d'endommager les éléments mobiles, les joints ou les vitres.

Installation:

Lors de l'installation dans le bas d'une fenêtre, il est impératif de respecter la position de montage illustrée en schéma 2.

Installation du boîtier de gâche

Le boîtier de serrure (4) et le boîtier de gâche (3) doivent se trouver à la même hauteur (schéma 4).

Hauteur de rainure de 14 mm et supérieure:

1. Maintenez la platine de fixation (1) dans la position souhaitée (observez la hauteur minimale, schéma 2), à environ 1 mm du vantail sur le dormant (aide: entretoise de 1 mm). Tracez les fixations de vis (a) (schéma 4) et préforez (voir tableau de perçage).
2. Fixez la platine de fixation (1) avec des vis de 5,5 x 60 mm et éventuellement des entretoises (7).
3. Préforez de biais dans le même angle et au travers des fixations de vis (b) dans la paroi (voir tableau de perçage). Si cela s'avère impossible, forez à 90°. Dans ce cas, posez les 2 entretoises coniques (2) dans les trous de fixation (a). Installez 2 autres vis de 5,5 x 60 mm dans les fixations (b).
4. Fixez le boîtier de gâche (3) avec 2 vis de M6 x 16 mm. Orientez le côté biseauté vers la fenêtre.

Attention! Vous pouvez utiliser le perçage central (BA/IM) pour la fixation au moyen d'un plot d'ancrage ABUS ou de l'ensemble de fixation IM 100.

Hauteur de rainure de 0-13 mm

1. Maintenez le boîtier de gâche (3) dans la position souhaitée (observez la hauteur minimale, schéma 2), à environ 1 mm du vantail sur le dormant (aide: entretoise de 1 mm). Tracez les fixations de vis (c) (schéma 7) et préforez (voir tableau de perçage).
2. Ajustez la hauteur du boîtier de gâche (3) selon les besoins avec des entretoises (7) et fixez avec 3 vis de 5,5 x 60 mm.

Attention! Vous pouvez utiliser le perçage central (BA/IM) pour la fixation au moyen d'un plot d'ancrage ABUS ou de l'ensemble de fixation IM 100.

Installation du boîtier de serrure

1. Déposez la coiffe (5) du boîtier de serrure (4), relâchez les points de fixation au sommet et à la base (schéma 6).
2. Posez le clip de fixation (6) sur le boîtier de gâche (3) (schéma 7), positionnez l'extrémité longue au-dessus de l'orifice carré.
3. Fermez le boîtier de serrure (4).
4. Posez et clipsez le boîtier de serrure (4) sur le boîtier de gâche (3) (schéma 8).
5. Tracez et préforez les 4 fixations de vis (d) et (e) (voir tableau de perçage).
6. Fixez le boîtier de serrure (4) avec 2 vis de 4,2 x 19 mm ou de 4,2 x 25 mm dans les positions (d) et 2 vis de 5,5 x 60 mm dans les positions (e).
7. Fermez le boîtier de serrure (4) et ouvrez la fenêtre.
8. Déposez le clip de fixation (6) du boîtier de gâche (3).
9. Contrôlez le fonctionnement de la fermeture. Après la fermeture de la fenêtre, les deux pénes doivent être saillants et ne peuvent être repoussés à la main.
10. Clipsez la coiffe (5) sur le boîtier de serrure (4). En position fermée, le hublot est rouge, en position ouverte, il est vert.

VI. Utilisation

FTS 99 est une sécurité complémentaire qui verrouille automatiquement lors de la fermeture de la fenêtre. Pour l'ouverture, la clé est requise.

Après chaque fermeture de la fenêtre, assurez-vous que la sécurité est engagée correctement.

Ⓔ V. Montage-instructies:

Belangrijke instructies:

1. Voor de montage dient u de instelling van het raam te controleren. Stel evt. de beslagen opnieuw in, zodat het raam correct opengaat en sluit.
2. Meet ook na, of de in afb. 1 aangegeven minimumafmetingen aan uw raam aanwezig zijn.
3. De boorgatdiepten resp. de schroeflengten moeten op de plaatselijke omstandigheden worden afgestemd.
4. Voorkom dat de boor resp. de schroeven er aan de achterkant uitsteken! Evt. met booraanslag werken, kortere schroeven kopen of de aanwezige schroeven inkorten. Bij het boren geen beweeglijke delen, dichtingen of ruiten beschadigen.

Montage:

Montage van de sluitplaat

Slotkast (4) en sluitplaat (3) moeten op hetzelfde niveau liggen (afb. 4).

Spanninghoogte 14 mm en groter

1. Aanschroeflijst (1) in de gewenste montagepositie (minimumhoogte in acht nemen, afb. 2) ca. 1 mm naast de vleugel tegen het kozijn aanhouden (hulpmiddel 1 mm onderlegger), boorgaten (a) aantekenen (afb. 4) en voorboren (zie boortabel).
2. Aanschroeflijst (1) evt. met onderleggers (7) opvullen met schroeven 5,5 x 60 mm vastschroeven.
3. Door de schuine boorgaten (a) in dezelfde hoek naar de wand toe schuin voorboren (zie boortabel). Wanneer dit niet mogelijk is, kan er ook loodrecht worden geboord. Dan in boringen (a) de beide wigvormige onderlegschijven (2) plaatsen. In positie (b) nog twee schroeven 5,5 x 60 mm indraaien.
4. Sluitplaat (3) met twee schroeven M6 x 16 mm vastschroeven. Hoek wijst naar het raam toe.

Let op: middelste boring (BA/IM) kan voor de bevestiging met het ABUS-bevestigingsanker of de bevestigingsset IM 100 worden gebruikt.

Spanninghoogte van 0-13 mm

1. Sluitplaat (3) in de gewenste montagepositie (minimumhoogte in acht nemen, afb. 2) ca. 1 mm naast de vleugel tegen het kozijn aan houden (hulpmiddel 1 mm onderlegger), boorgaten (c) aantekenen (afb. 7) en voorboren (zie boortabel).
2. Sluitplaat (3) indien nodig met onderleggers (7) opvullen en met drie schroeven 5,5 x 60 mm vastschroeven.

Let op: middelste boring (BA/IM) kan voor de bevestiging met het ABUS-bevestigingsanker of de bevestigingsset IM 100 worden gebruikt.

Montage van de slotkast

1. Afdekcap (5) van de slotkast (4) verwijderen, vergrendelingspunten boven en onder losdraaien (afb. 6).
2. Montageclip (6) op de sluitplaat (3) leggen (afb. 7), de lange zijde over het vierkante gat positioneren.
3. Slotkast (4) openmaken.
4. Slotkast (4) op de sluitplaat (3) leggen en vastklikken (afb. 8).
5. De vier boringen (d) en (e) aantekenen en voorboren (zie boortabel).
6. Slotkast (4) met twee schroeven 4,2 x 19 mm resp. 4,2 x 25 mm door pos. (d) en twee schroeven 5,5 x 60 mm door pos. (e) vastschroeven.
7. Slotkast (4) openmaken en het raam openen.
8. Montageclip (6) van de sluitplaat (3) verwijderen.
9. Sluitfunctie controleren. Na het sluiten van het raam moeten beide grendels uitgeschoven zijn en mogen niet met de hand kunnen worden teruggedrukt.
10. Afdekcap (5) op de slotkast (4) drukken. In gesloten toestand geeft het kijkvenster „ROOD“ aan, in geopende toestand „GROEN“.

VI. Bediening

FTS 99 is bij het sluiten van het raam een automatisch vergrendelende extra beveiliging. Voor het openen wordt de sleutel gebruikt.

Bij het sluiten van het raam wordt de beveiliging dan weer automatisch geactiveerd.

Controleer a.u.b. telkens na het sluiten van het raam of de beveiliging correct vergrendeld is.

① V. Istruzioni di montaggio:

Avvertenze importanti:

1. Prima del montaggio verificare per favore la regolazione della finestra. Se necessario registrare nuovamente i ferramenti affinché la finestra si chiuda e si apra perfettamente.
2. Verificare anche che le misure minime indicate nell'ill. 1 esistano nelle vostre finestre.
3. Le profondità per trapanare i fori, risp. le lunghezze delle viti devono essere adattate alle condizioni particolari.
4. Evitare che la punta del trapano risp. la vite fuoriesca dall'altra parte! Se necessario lavorare con arresto del trapano o accorciare le viti. Quando si trapano, non danneggiare parti mobili, guarnizioni o vetri.

Montaggio:

Montaggio della lamiera di chiusura:

Scatola della serratura (4) e lamiera di chiusura (3) devono stare sullo stesso livello (ill. 4).

Altezza d'incastro 14 mm e più

1. Tenere il listello da avvitare (1) nella posizione di montaggio desiderata (attenzione all'altezza minima, ill. 2), a circa 1 mm accanto al battente sul telaio (mezzo d'ausilio: 1 spessore), disegnare i fori da trapanare (a) (ill. 4) e trapanare (vedi tabella trapanazioni).
2. Se necessario mettere spessori (7) sotto il listello da avvitare (1), avvitare con viti 5,5 x 60 mm.
3. Trapanare attraverso i fori pr le viti (a), con la stessa angolazione rispetto alla parete, obliquamente (vedi tabella trapanazioni). Se non fosse possibile, si può trapanare anche perpendicolarmente. Poi inserire nei fori (a) le due rondelle cuneiformi (2). Avvitare nella posizione (b) due altre viti 5,5 x 60 mm.
4. Avvitare saldamente la lamiera di chiusura (39 con due viti M6 x 16 mm. L'angolo indica verso la finestra.

Attenzione: il foro centrale (BA/IM) può essere usato per il fissaggio con il bullone di fissaggio ABUS o con il kit di fissaggio IM 100.

Altezza d'incastro da 0 a 13 mm

1. Tenere la lamiera di chiusura (39 nella posizione di montaggio desiderata (attenzione all'altezza minima, ill. 2) a circa 1 mm accanto al battente sul telaio (mezzo d'ausilio: spessore da 1 mm), disegnare i fori da trapanare (c) (ill. 7) e trapanare (vedi tabella trapanazioni).
2. Se necessario mettere spessori (7) sotto alla lamiera di chiusura (3) e avvitare saldamente con tre viti 5,5 x 60 mm.

Attenzione: il foro centrale (BA/IM) può essere usato per il fissaggio con il bullone di fissaggio ABUS o con il kit di fissaggio IM 100.

Montaggio della scatola della serratura

1. Togliere il coperchio (5) dalla scatola della serratura, staccare i punti di innesto in alto ed in basso (ill. 6).
2. Mettere la clip di montaggio (6) sulla lamiera di chiusura (3) (ill. 7), posizionare il lato lungo su perforazione quadrata.
3. Aprire la scatola della serratura (4).
4. Mettere la scatola della serratura (4) sulla lamiera di chiusura (3) e far innestare (ill. 8).
5. Disegnare i quattro fori (d) e (e) e trapanare (vedi tabella trapanazioni).
6. Avvitare saldamente la scatola della serratura (4) con due viti 4,2 x 19 mm risp. 4,2 x 25 mm attraverso la posizione (d) e con due viti 5,5 x 60 mm attraverso la posizione (e).
7. Aprire la scatola della serratura (4) e aprire la finestra.
8. Togliere dalla lamiera di chiusura la clip di montaggio (6).
9. Verificare la chiusura. Dopo aver chiuso la finestra, i due chiavistelli devono essere fuoriusciti e non si devono poter far rientrare a mano.
10. Mettere il coperchio (5) sulla scatola della serratura (4). Da chiuso lo spioncino indica «ROSSO», da aperto «VERDE».

VI. Uso

Per la chiusura delle finestre, la FTS 99 rappresenta una sicura in più che blocca automaticamente. Per aprire, si usa la chiave.

Per favore, dopo ogni volta che si è chiusa la finestra, controllare se la sicura si sia innestata correttamente.