



classificatie	manuele test	inbraakwerendheidsklasse NEN5096/ENVI630	contacttijd/ gereedschapset	gebruik BA-anker	
				houten kozijnen	kunststof kozijnen
	zelfstandig	RC 3	5 min. / B	zonder ABUS bevestigingsanker	in combinatie met ABUS bevestigingsanker

Abb./fig./schéma/afb./ill. 1a

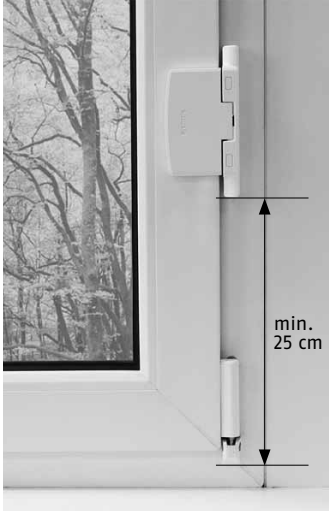


Abb./fig./schéma/afb./ill. 1b

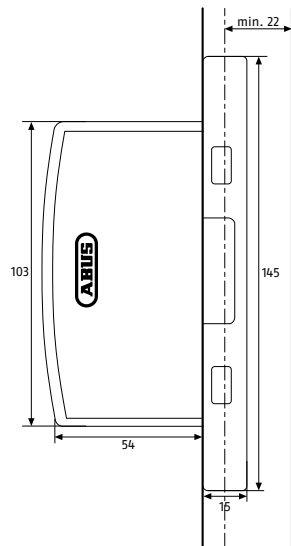


Abb./fig./schéma/afb./ill. 2a

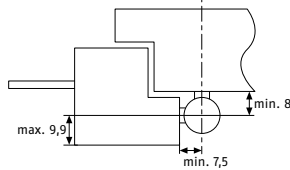
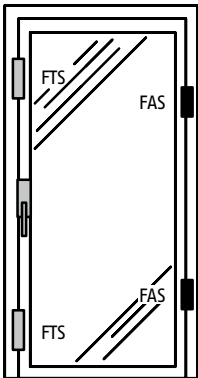


Abb./fig./schéma/afb./ill. 2b

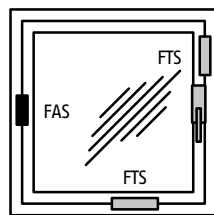
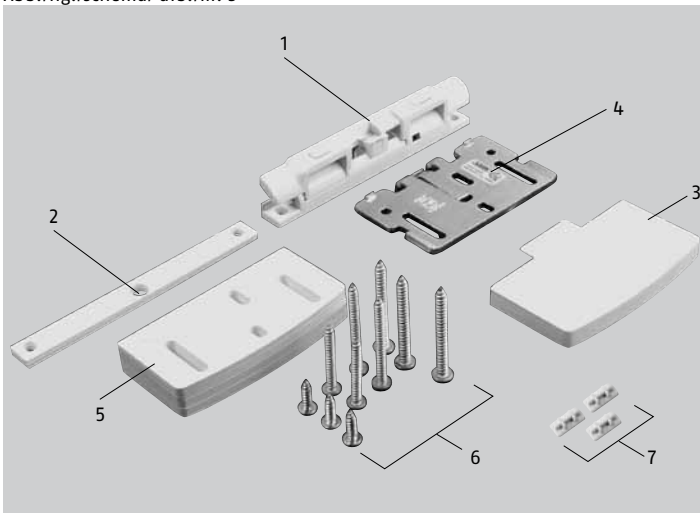


Abb./fig./schéma/afb./ill. 3



ⓐ **Diese Anleitung ist wie folgt untergliedert:**

- I. Allgemeine Hinweise
- II. Einsatzmöglichkeit
- III. Packungsinhalt
- IV. Werkzeug
- V. Montageanleitung
- VI. Bedienung

I. Allgemeine Hinweise

Die Fenster-Scharnierseiten-Sicherung FAS97 ist nach den strengen Prüfanforderungen der DIN 18104-1 und VdS 2536 anerkannt. Durch DIN Certco ist FAS97 zertifiziert „EINBRUCHHEMMEND DIN-geprüft“. FAS97 bietet zusätzlich Schutz gegen unberechtigtes Eindringen in ihre Räume. Gemäß DIN 18104-1 wird empfohlen, dass pro 1 Meter Fensterhöhe rechts und links jeweils eine Zusatzsicherung montiert wird (pro Fenster). Polizei und Versicherer empfehlen dieses ebenfalls.

Die optimale Schutzwirkung erreichen Sie, wenn Sie entsprechend dieser Montage- und Bedienungsanleitung vorgehen. Die Befestigungsschrauben sollten zur Vermeidung von Überdrehung mit einem geeigneten Werkzeug eingeschraubt und von Hand angezogen werden. Ausschließlich ABUS-Befestigungsmaterial einsetzen.

Für eventuell auftretende Verletzungen bzw. Schäden, die bei der Montage und/oder durch unsachgemäße Handhabung entstehen, übernimmt der Hersteller keine Haftung!

Ein Zugang des gesamten Objektes muss von außen mittels Schlüssel zu öffnen sein.

II. Einsatzmöglichkeit

FAS97 wird auf der Scharnierseite des Fensters oder der Fenstertür montiert und eignet sich für alle gängigen nach innen öffnende Fenster/Fenstertüren mit Einhand-Dreh- oder Dreh-Kipp-Beschlägen (Abb. 2a+2b). Die Montage kann auf den Werkstoffen Kunststoff, Holz oder Alu erfolgen. Die Fenster/Fenstertüren können nach rechts oder links öffnen.

FAS97 wird grundsätzlich auf der Innenseite montiert, das Flügelblech auf dem Fensterflügel und die Rahmenleiste auf dem Rahmen.

Bei schlechten Befestigungsmöglichkeiten (Weichholz- oder Kunststofffenster) sollten mehrere Sicherungen und zusätzlich Befestigungsmittel (Befestigungsanker oder Verbundmörtel) eingesetzt werden. Hierzu verwenden Sie bitte den ABUS-Befestigungsanker BA (Kunststoff-, Weichholz-, Alufenster) oder alternativ das ABUS-Befestigungsset IM100 (Kunststofffenster). Zu IM100 benötigen Sie einen geeigneten Verbundmörtel, z.B. der Marke Fischer FIS VS 150C, Hilti HFX oder ein ähnliches Produkt. ABUS BA und ABUS IM100 sowie Verbundmörtel sind im Handel erhältlich.

Die in Abb. 2a+2b zusätzlich gezeigten ABUS-Produkte sind ebenfalls im Handel erhältlich.

III. Packungsinhalt (Abb. 3)

- 1 Rahmenleiste inkl. Klappbügel
- 1 Satz Unterlagen für Rahmenleiste (1 x 1 mm, 2 x 2 mm)
- 1 Abdeckhaube
- 1 Schließblech
- 1 Satz Unterlagen für Schließblech (1 x 1 mm, je 2 x 1,5 mm, 2 mm, 5 mm)
- Schrauben: 3 Stück 5,5 x 50 mm, 2 Stück 4,8 x 50 mm, 2 Stück 4,8 x 32 mm, 3 Stück 4,8 x 15 mm
- 3 Stopfen

IV. Montagewerkzeug

- Kreuzschlitzschraubendreher
- Bohrmaschine
- Feile, Säge zum Kürzen der Schrauben, ggf. Schraubstock

Bohrtabelle

Für Schrauben Ø	In Holz und Kunststoff ohne Metalleinlage Bohrer Ø	In Alu und Kunststoff mit Metalleinlage Bohrer Ø
5,5 mm	4 mm	4,5 mm
4,8 mm	3,5 mm	3,5 mm

Ⓟ These instructions are organised in the following sections:

- | | |
|-------------------------|------------------------------|
| I. General instructions | IV. Tools |
| II. Possible uses | V. Installation instructions |
| III. Pack contents | VI. Operation |

I. General instructions

The window hinge security device FAS97 is recognised as complying with the strict test requirements of DIN 18104-1 and VdS 2536. FAS97 is certified by DIN Certco as "BURGLAR RETARDANT DIN tested". FAS97 offers additional protection from unauthorised intruders in your rooms. DIN 18104-1 recommends that an additional security device should be fitted on the left and right for every meter in height (per window). The police and insurance companies also give the same recommendation.

Optimum protection can be achieved by proceeding according to these installation and operation instructions. To prevent the risk of overtightening, the fastening screws should be screwed in using a suitable tool and tightened by hand. Only use ABUS fastening material.

The manufacturer does not assume any liability for possible injuries or damages caused during installation and/or by incorrect handling!

II. Possible use

FAS97 is mounted on the hinge side of the window or French door and is suitable for all common windows/French doors opening to the inside with turn or turn-and-tilt hardware (fig. 2a + 2b). The lock can be fitted to wood, PVC or aluminium. The windows/French doors can open to the right or left.

FAS97 is always mounted to the inside, with the casement plate on the window casement and the frame strip on the frame.

In poor fixture conditions (soft or hollow or foam base and PVC windows with and without metal inlay and wooden windows) and/or good possibilities for intrusion from the outside, more security devices and additional fastenings should be used (composite mortar or fixing bolts). If the frame itself is too weak for sensible re-fitting, it may be necessary for example to reinforce the frame. To do so, please use the ABUS fixing bolt BA or alternatively for PVC frames, the ABUS fastening set IM100. For IM100 you need a suitable composite mortar, e.g. Fischer FIS VS 150C or similar. ABUS BA and ABUS IM100 are available from retail stores together with composite mortar.

The ABUS products also shown in fig. 2a + 2b (F0400 and F0S550) shown in fig. 2a + 2b are also available from retail stores.

III. Pack contents (fig. 3)

- 1 frame strip incl. hinged bar
- 1 closing plate (1 x 1 mm, 2 x 2 mm)
- 1 cover cap
- 1 set shims for frame strip
- 1 set shims for locking plate (1 x 1 mm, 2 x 1.5 mm, 2 mm, 5 mm each)
- Screws: 3 each 5.5 x 50 mm, 2 each 4.8 x 50 mm, 2 each 4.8 x 32 mm, 3 each 4.8 x 15 mm
- 3 hole cover

IV. Installation tools

- Phillips screwdriver
- Drill
- Saw, file for shortening the screws, possibly vice

Drilling table

For screws \varnothing	In wood and PVC without metal inlay drill bit \varnothing	in aluminium and PVC with metal inlay drill bit \varnothing
5,5 mm	4 mm	4.5 mm
4.8 mm	3.5 mm	3.5 mm

Ⓕ Ce manuel comporte les chapitres suivants:

- | | |
|-----------------------------|----------------------------|
| I. Conseils d'ordre général | IV. Outillage |
| II. Champ d'application | V. Instructions de montage |
| III. Liste de colisage | VI. Utilisation |

I. Indications d'ordre général

La sécurité latérale de paumelles de fenêtre FAS97 satisfait aux exigences de contrôle sévères des normes DIN 18104-1 et VdS 2536. Le certificat DIN indique que FAS97 a obtenu la qualification «anti-effraction DIN». FAS97 offre en plus une protection contre les intrusions par effraction dans votre logement. Selon la norme DIN 18104-1, il est recommandé de monter une protection complémentaire par mètre de hauteur de fenêtre, à gauche comme à droite (par fenêtre). La police et les compagnies d'assurance le recommandent également.

Pour un effet de protection optimal, suivez les instructions de ce manuel d'installation et d'utilisation. Afin d'éviter un serrage abusif, vissez et serrez les vis de fixation à la main et avec un outillage adéquat. Utilisez exclusivement des accessoires ABUS.

Le fabricant n'assume aucune responsabilité pour d'éventuels blessures ou dégâts causés pendant l'installation et/ou par suite de manipulations inappropriées! L'habitat doit être accessible de l'extérieur afin de l'ouvrir au moyen d'une clé.

II. Application

FAS97 est monté sur le côté des paumelles de la fenêtre ou de la porte-fenêtre et convient pour toutes les fenêtres/portes-fenêtres courantes, ouvrant vers l'intérieur et pourvues de quincaillerie ouvrante ou oscillo-battante avec commande d'une seule main (schéma 2a + 2b). L'installation peut être effectuée sur des châssis en bois, en PVC ou en aluminium. Les fenêtres/portes-fenêtres peuvent s'ouvrir à gauche ou à droite.

FAS97 est monté en principe du côté intérieur, la gâche sur l'ouvrant et la platine de fixation sur le dormant.

En cas de possibilités de fixation défavorables (fenêtres en bois ou en PVC), plusieurs sécurités et des fixations supplémentaires (ancrage de fixation ou mortier) doivent être prévues. Pour cela, utilisez l'ancrage de fixation ABUS BA (pour fenêtres en PVC, en bois ou en aluminium) ou l'ensemble de fixations ABUS IM100 (pour fenêtres en PVC). Pour IM100, un mortier approprié est requis, par exemple FIS VS 150C de la marque Fischer, HFX de la marque Hilti ou un produit similaire. ABUS BA et ABUS IM 100 ainsi que le mortier de fixation sont disponibles dans le commerce.

Les produits ABUS complémentaires illustrés en schéma 2a + 2b (F0400 et F0S550) sont également disponibles dans le commerce.

III. Liste de colisage (schéma 3)

- 1 platine de fixation avec arceau rabattable
- 1 ensemble d'entretoises pour platine de fixation 1 x 1 mm, 2 x 2 mm
- 1 coiffe PVC
- 1 gâche
- 1 ensemble d'entretoises pour gâche chacun (1 x 1 mm, 2 x 1,5 mm, 2 mm, 4 mm, 5 mm)
- Vis: 3 pièces de 5,5 x 50 mm, 2 pièces de 4,8 x 50 mm, 2 pièces de 4,8 x 32 mm, 3 pièces de 4,8 x 15 mm
- 3 bouchons

IV. Outillage de montage

- Tournevis cruciforme
- Perceuse
- Lime, scie pour raccourcir les vis, éventuellement taraudeuse

Tableau de perçage

pour vis de \varnothing	dans châssis bois et PVC sans armature métallique foret \varnothing	dans châssis aluminium et PVC avec armature métallique foret \varnothing
5,5 mm	4 mm	4,5 mm
4,8 mm	3,5 mm	3,5 mm

Deze gebruiksaanwijzing is als volgt onderverdeeld:

- | | |
|-----------------------------|----------------------|
| I. Algemene instructies | IV. Gereedschap |
| II. Toepassingsmogelijkheid | V. Montageaanwijzing |
| III. Verpakkingsinhoud | VI. Bediening |

I. Algemene instructies

Scharnierbeveiliging FAS97 is voor houten naar binnendraaiende en draaikiep elementen. FAS97 is volgens keuringseisen NEN 5096 en SKG gecertificeerd.

FAS97 biedt daarnaast bescherming tegen onbevoegd binnendringen van uw woning. Advies: monteer aan de scharnierzijde voor maximale veiligheid 2 stuks per 1 meter raam- deurhoogte. Politie en verzekeraars adviseren dit eveneens.

De optimale beschermende werking bereikt u wanneer u overeenkomstig deze montage- en gebruiksaanwijzing te werk gaat. De bevestigingsschroeven dienen, om doordraaien te voorkomen, er met een passend gereedschap te worden ingeschroefd en met de hand te worden vastgedraaid. Gebruik uitsluitend ABUS-bevestigingsmateriaal.

Voor eventueel voorkomende verwondingen resp. schade die bij de montage en/of door niet-oordeelkundig gebruik ontstaan, aanvaardt de fabrikant geen aansprakelijkheid!

II. Toepassingsmogelijkheid

De FAS97 wordt aan de scharnierzijde van het raam of van de glazen deur gemonteerd en is geschikt voor alle gangbare naar binnen toe opengaande ramen/glazen deuren met draai- of draai-kip-beslagen (afb. 2a + 2b). De montage kan op de materialen hout, kunststof of aluminium worden uitgevoerd. De ramen/glazen deuren kunnen naar rechts of links opengaan.

De FAS97 wordt principieel aan de binnenkant gemonteerd, de vleugelplaat op de raamvleugel en de kozijnlijst op het kozijn.

Bij slechte bevestigingsmogelijkheden (zachte of holle of opgeschuimde ondergrond, kunststof ramen en houten ramen) en/of goede aanpakmogelijkheden van buitenaf dienen er meer beveiligingen en extra bevestigingsmiddelen (compoundmortel of bevestigingsankers) te worden toegepast. Wanneer de kozijnen zelf te zwak zijn om een zinvolle montage achteraf uit te voeren, kan het zinvol zijn om bijvoorbeeld het kozijn te versterken.

Hiervoor dient u het ABUS-bevestigingsanker BA of als alternatief bij kunststof kozijnen de ABUS-bevestigingsset IM100 te gebruiken. Bij de IM100 heeft u een geschikte compoundmortel nodig, bijv. van het merk Fischer FIS VS 150C of een vergelijkbaar product. ABUS BA en ABUS IM100 alsmede compoundmortel zijn in de handel verkrijgbaar.

De in afb. 2a+2b extra weergegeven ABUS-producten (F0400 en F0S550) zijn ook in de handel verkrijgbaar.

III. Verpakkingsinhoud (afb. 3)

- 1 kozijnlijst incl. klapbeugel
- 1 sluitplaat (1 x 1 mm, 2 x 2 mm)
- 1 afdekkap
- 1 set onderleggers voor kozijnlijst
- 1 set onderleggers voor sluitplaat
- 1 (elk 1 x 1 mm, 2 x 1,5 mm, 2 mm, 5 mm)
- Schroeven: 3 stuks 5,5 x 50 mm, 2 stuks 4,8 x 32 mm, 2 stuks 4,8 x 50 mm, 3 stuks 4,8 x 15 mm
- 3 dopjes

IV. Montagegereedschap

- Kruiskopschroevendraaier
- Boormachine
- Vijl, zaag voor het inkorten van de schroeven, evt. bankschroef

Boortabel

voor schroeven \varnothing	in hout en kunststof zonder metalen kern boor \varnothing	in aluminium en kunststof met metalen kern boor \varnothing
5,5 mm	4 mm	4,5 mm
4,8 mm	3,5 mm	3,5 mm

Queste istruzioni si suddividono nel modo seguente:

- | | |
|---------------------------------|----------------------------|
| I. Istruzioni generali | IV. Attrezzi |
| II. Possibilità d'impiego | V. Istruzioni di montaggio |
| III. Contenuto della confezione | VI. Uso |

I. Istruzioni generali

La sicura per cerniere di finestre FAS97 è conforme ai severi requisiti di controllo della DIN 18104-1 e della VdS 2536. Con la DIN Certo essa è certificata come «ANTI-SCASSO conf. DIN». La FAS97 garantisce una protezione in più a difesa della Vostra casa. Secondo DIN 18104-1 si consiglia di montare per ogni metro di altezza della finestra, una sicura supplementare sul lato destro e una sul lato sinistro (per ogni finestra). Anche la polizia e le compagnie d'assicurazione consigliano tali misure.

Si può ottenere una protezione ottimale, procedendo secondo queste istruzioni di montaggio ed uso. Le viti di fissaggio, per evitarne un serraggio eccessivo, devono essere avvitate con un utensile adatto e poi serrate a mano. Impiegare esclusivamente materiale di fissaggio ABUS.

Per eventuali ferimenti e/o danni, che si verificano durante il montaggio e/o per maneggio indebito, il produttore non si assume alcuna responsabilità!

II. Possibilità di impiego

La FAS97 viene montata sul lato della cerniera della finestra o della porta-finestra ed è adatta per tutte le normali finestre e porte-finestre che si aprono verso l'interno, con guarnizioni metalliche girevoli o girevoli a bilico (ill. 2a + 2b). Si può montare la FAS97 su legno, plastica o alluminio. Le finestre/porte-finestre possono aprirsi verso destra o verso sinistra.

Di solito la FAS97 viene montata all'interno, la lamiera del battente sul battente della finestra ed il listello del telaio sul telaio.

Se le possibilità di fissaggio sono scadenti (sottofondo morbido o vuoto o riempito con espanso e finestre in plastica con o senza inserto metallico e finestre in legno) e le possibilità di effrazione dall'esterno sono buone, si dovrebbero utilizzare più sicure e mezzi di fissaggio supplementari (malta o avvvitamento passante o bullone di fissaggio). Se i telai stessi sono troppo deboli, per poterli allestire adeguatamente in un secondo tempo, potrebbe essere consigliabile rinforzare, per esempio, i telai stessi.

Allo scopo utilizzare per favore il bullone di fissaggio ABUS BA o come alternativa, nel caso di telai in plastica, il kit di fissaggio ABUS IM100. Per lo IM100 serve una malta adatta, p.e. della marca Fischer FIS VS 150C o un prodotto simile. ABUS BA e ABUS IM100 come anche la malta si possono acquistare.

I prodotti ABUS mostrati inoltre nell'ill. 2a + 2b (F0400 e F0S550) sono anche reperibili in commercio.

III. Contenuto della confezione (ill. 3)

- listello del telaio incl. staffa a cerniera
- 1 lamiera di chiusura (1 x 1 mm, 2 x 2 mm)
- 1 coperchietto
- 1 skit di spessori per listello del telaio
- 1 kit di spessori per la lamiera di chiusura (ciascuno 1 x 1 mm, 2 x 1,5 mm, 2 mm, 5 mm)
- Viti: 3 viti da 5,5 x 50 mm, 2 viti da 4,8 x 50 mm, 2 viti da 4,8 x 32 mm
- 3 viti da 4,8 x 15 mm
- 3 tapi

IV. Attrezzi da montaggio

- cacciavite a stella
- trapano
- sega, lime per accorciare le viti, in caso una morsa

Tabella di trapanazioni

per viti \varnothing	in legno e plastica senza inserto metallico punta da trapano \varnothing	in alluminio e plastica con inserto metallico punta da trapano \varnothing
5,5 mm	4 mm	4,5 mm
4,8 mm	3,5 mm	3,5 mm

Abb./fig./schéma/afb./ill. 3a

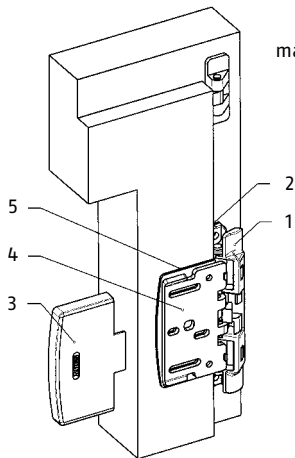


Abb./fig./schéma/afb./ill. 4a

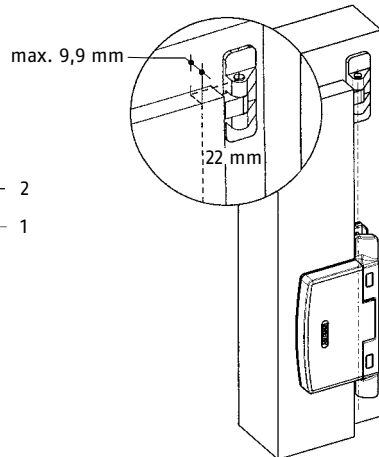


Abb./fig./schéma/afb./ill. 4b

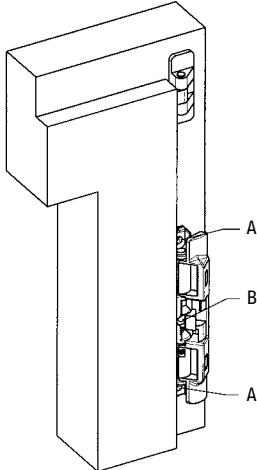


Abb./fig./schéma/afb./ill. 5

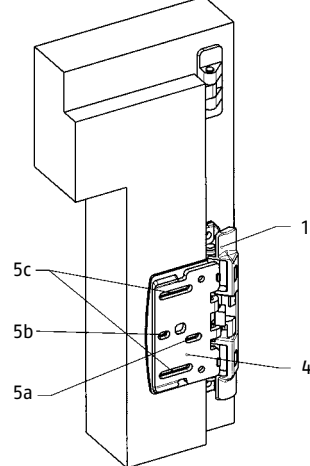
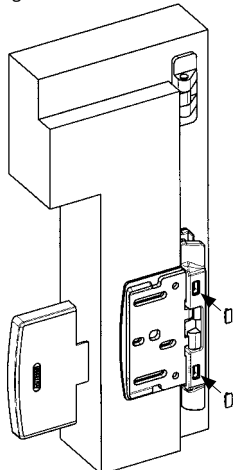


Abb./fig./schéma/afb./ill. 6w



V. Montageanleitung:

Wichtige Hinweise:

- Vor der Montage prüfen Sie bitte die Einstellung des Fensters. Stellen Sie sicher, dass sich das Fenster/die Fenstertür einwandfrei öffnen und schließen lässt.
- Messen Sie auch nach, ob die in Abb. 1b angegebenen Mindestmaße an Ihrem Fenster/Ihrer Fenstertür vorhanden sind.
- Die Bohrlochtiefen bzw. die Schraubenlängen müssen auf die örtlichen Gegebenheiten abgestimmt werden.
- Austreten des Bohrers bzw. der Schrauben auf der Rückseite vermeiden! Ggf. mit Bohranschlag arbeiten oder die vorhandenen Schrauben kürzen.
- Beim Bohren keine beweglichen Teile, Dichtungen oder Glasscheiben verletzen.

Montage:

FAS97 wird entsprechend Abb. 2a, 2b + 3a auf der Scharnierseite montiert.

1. Achtung!

Die Drehpunkte der Fensterscharniere und der FAS 97 müssen übereinstimmen (Abb. 4a)! Hierzu Klappbügel (1) (Abb. 4a) auf den Rahmen auflegen, ausrichten und gegebenenfalls mit Unterlagen (2) ausgleichen. Bohrungen (A) vorbohren (s. Bohrtabelle) und Klappbügel (1) mit Schrauben 5,5 x 50 mm anschrauben. Mittlere Bohrung (B) vorbohren (s. Bohrtabelle) und Schraube 5,5 x 50 mm einschrauben.

2. Klappbügel (1) aufschwenken und Schließblech (4) mit den Krallen in den Klappbügel (1) einsetzen. Klappbügel (1) zurückschwenken lassen. Nocken (4a) des Schließbleches (4) sollen mittig in den ovalen Löchern (1a) des Klappbügels (1) sichtbar sein und ein freies Schwenken des Klappbügels (1) zulassen. In dieser Stellung das Schließblech (4) mit Unterlagen (5) ausgleichen, bis der Spalt zwischen Schließblech (4) und Klappbügel (1) ca. 1 mm beträgt. Schließblech (4) mittig (Bohrung 5a) vorbohren (s. Bohrtabelle) und mit Schraube 4,8 x 15 mm verschrauben.

Funktionen prüfen:

Prüfung der Kippfunktion

- Klappbügel bei geschlossenem Fenster aufschwenken. Klappbügel wird durch Federdruck offen gehalten (Feder eventuell nachbiegen).
- Fenster kippen und wieder schließen. Der Klappbügel soll dabei automatisch wieder verriegeln.

Prüfung der Drehfunktion:

- Fenster öffnen und schließen.

Bei Funktionsstörungen Drehpunkte, Unterlagenstärken und Schließblechposition überprüfen und ggf. korrigieren.

3. Löcher 5b und 5c soweit wie möglich vom Klappbügel (1) entfernt vorbohren (s. Bohrtabelle) und entsprechend der Unterlagenstärke das Schließblech (4) mit Schrauben 4,8 x 15/32/50 mm verschrauben.

Achtung:

Je länger die Schrauben, desto besser die Befestigung.

4. Abdeckhaube seitlich aufschieben (Abb. 6).
5. Wichtig:
Alle Funktionsprüfungen wiederholen (s. zwischen 3 und 4).
6. Stopfen in ovale Klappbügellöcher drücken (Abb. 6).

VI. Bedienung

FAS 97 wird in die normale Betätigung des Fensters einbezogen. Für normale Drehöffnung ist keine weitere Betätigung notwendig. Zum Kippen des Fensters muss der Klappbügel aufgeschwenkt werden. Beim Schließen des Fensters wird die Sicherung dann wieder automatisch aktiviert.

Bitte überprüfen Sie nach jedem Verschließen des Fensters, ob die Sicherung richtig eingerastet ist.

Technische Änderungen vorbehalten. Für Irrtümer und Druckfehler keine Haftung.

V. Installation instructions:

- Before installation, please check the setting of the window or French door.
- If necessary, readjust the fittings so that the window (French door) opens and closes perfectly.
- Also check whether your window/French door complies with the minimum dimensions shown in fig. 1b.
- The depths of the drilled holes and screw lengths must be adjusted to the local conditions.
- Avoid the drill or screws from coming out at the back! Possibly work with drill stopper or shorten the existing screws.
- When drilling, do not damage any moving parts, seals or glass panes.

Installation:
FAS 97 should be fitted to the hing side as shown in fig. 2a, 2b+3a.

1. Caution!

The pivot points of the window hinge and FAS 97 must coincide! To do so, place the hinged bar (1) (see fig. 4a) on the frame, align and line with shims (2) if necessary. Pre-drill holes (A) (see drilling table) and screw on hinged bar (1) with screws 5.5 x 50 mm. Pre-drill middle hole (B) (see drilling table) and use screws 5.5 x 50 mm.

2. Swivel the hinged bar (1) open and insert locking plate (4) with the claws in the hinged bar (1). Let the hinged bar (1) swing back. The cams (4a) of the locking plate (4) should be visible in the middle of the oval holes (1a) of the hinged bar (1) and allow for the hinged bar (1) to swivel freely. In this position, use the shims (4) to line the locking plate (5). The gap between the locking plate (4) and hinged bar (1) should be 1 mm. Pre-drill locking plate (4) in the middle (hole 5a) (see drilling table) and screw in firmly using screw 4.8 x 15 mm.

Checking the functions:

Checking the tilting function:

- Swivel the hinged bar open with the window closed. Hinged bar engages.
- Tilt the window and close again. The hinged bar should swivel back automatically.

Checking the turning function:

- Open and close the window.

In the case of malfunctions, check the pivot points, shim thickness and locking plate position, and correct if necessary.

3. Pre-drill holes 5b and 5c as far as possible away from the hinged bar (1) (see drilling table) and screw the locking plate (4) with screws 4.8 x 15/32/50 mm, depending on the shim thickness.

Note:
The longer the screws, the better the fastening.

4. Push on the cover from the side (see fig. 6).
5. Important:
Repeat all function tests (see between 3 and 4).
6. Press hole covers into oval holes in hinge bar (fig. 6).

VI. Operation

FAS 97 is integrated in the normal operation of the window. No other operation is required when turning the window to open normally. To tilt the window, the hinged bar must be swivelled open until it engages. To close the window, the security device is then automatically activated again.

Every time after you close the window, please check that the security device has engaged.

Rights to make technical changes reserved. No liability for mistakes and isprints.

V. Instructions de montage:

Indications importantes:

- Avant l'installation, contrôlez l'ouverture de la fenêtre. Assurez-vous que la fenêtre/porte-fenêtre ouvre et ferme parfaitement.
- Vérifiez si votre fenêtre/porte-fenêtre comporte les dimensions minimales indiquées en schéma 1b.
- Les profondeurs de perçage ou les longueurs de vis doivent être adaptées aux conditions locales.
- Évitez le dépassement de perçage ou de vis sur la face arrière! Utilisez le cas échéant une butée de perçage ou raccourcissez les vis de fixation.
- Lors du perçage, évitez d'endommager les éléments mobiles, les joints ou les vitres.

Installation:
FAS 97 est monté du côté des paumelles de fenêtre comme illustré en schéma 2a, 2b+3a.

1. Attention!

Les points de pivotement des paumelles de fenêtre et de FAS 97 doivent correspondre (schéma 4a). Pour ce faire, positionnez l'arceau (1) (schéma 4a) sur le châssis, alignez-le et ajustez le cas échéant avec des entretoises (2). Préforez les fixations (A) (voir tableau de perçage) et fixez l'arceau (1) avec des vis de 5,5 x 50 mm. Préforez la fixation centrale (B) (voir tableau de perçage) et fixez avec une vis de 5,5 x 50 mm.

2. Relevez l'arceau (1) et posez la gâche (4) avec la griffe dans l'arceau (1). Rabattez l'arceau (1). Les plots (4a) de la gâche (4) doivent être visibles dans les évidements ovales de l'arceau (1) et permettre le libre mouvement de l'arceau (1). Ajustez la hauteur de la gâche avec des entretoises (5) dans cette position. L'espacement entre la gâche (4) et l'arceau (1) doit être max. d'1 mm. Préforez au centre (fixation 5a) de la gâche (4) (voir tableau de perçage) et fixez avec des vis de 4,8 x 15 mm.

Contrôlez le bon fonctionnement:

Contrôle de la fonction d'entrebâillement

- Relevez l'arceau avec la fenêtre en position fermée. L'arceau est maintenu ouvert par un ressort (recourbez éventuellement le ressort).
- Basculez et refermez la fenêtre. L'arceau doit s'enclencher automatiquement.

Contrôle de la fonction d'ouverture

- Ouvrez et refermez la fenêtre.

En cas d'anomalie de fonctionnement, contrôlez et corrigez selon les besoins les points de pivotement, les épaisseurs d'entretoises et la position de la gâche.

3. Préforez les fixations 5b et 5c à la distance maximale possible de l'arceau (1) (voir tableau de perçage) et fixez la gâche (4) en fonction de l'épaisseur des entretoises avec des vis de 4,8 x 15/32/50 mm.

Attention:
Plus les vis sont longues, meilleure est la fixation.

4. Faites coulisser la coiffe PVC latéralement (schéma 6).
5. Important:
Répétez tous les contrôles de fonctionnement (voir 3 et 4).
6. Introduire les bouchons dans les trous de l'arceau (schéma 6).

VI. Utilisation

FAS 97 est intégré dans les manipulations normales de la fenêtre. Pour une ouverture battante normale, aucune intervention complémentaire n'est requise. Pour basculer la fenêtre en position d'entrebâillement, l'arceau doit être relevé. Lors du coulissement latéral de la fenêtre, la sécurité est réactivée automatiquement.

Après chaque fermeture de la fenêtre, assurez-vous que la sécurité est engagée correctement.

Sous réserve de modifications techniques. Nous déclinons toute responsabilité pour les éventuelles erreurs et fautes d'impression.

V. Montageaanwijzing:

Belangrijke instructies:

- Voor de montage dient u de instelling van het raam resp. van de glazen deur te controleren. Stel evt. de beslagen opnieuw in, zodat het raam (de glazen deur) correct opengaat en sluit.
- Meet ook na, of de in afb. X aangegeven minimum-afmetingen aan uw raam/ uw glazen deur aanwezig zijn.
- De boorgatdiepten resp. de schroeflengten moeten op de plaatselijke omstandigheden worden afgestemd.
- Voorkom dat de boor resp. de schroeven er aan de achterkant uitsteken! Evt. met booraanslag werken of de aanwezige schroeven inkorten.
- Bij het boren geen beweeglijke delen, dichtingen of ruiten beschadigen.

Montage:
FAS 97 dient overeenkomstig afb. 2a, 2b + 3a aan de scharnierzijde te worden gemonteerd.

1. Let op!
De draaipunten van de raamscharnieren en FAS 97 moeten overeenstemmen!
Hiervoor de klapbeugel (1) (zie afb. 4a) op het kozijn leggen, uitlijnen en eventueel met onderleggers (2) compenseren. Boringen (A) voorbereiden (zie boortabel) en klapbeugel (1) met schroeven 5,5 x 50 mm vastschroeven. Middelste boring (B) voorbereiden (zie boortabel) en schroef 5,5 x 50 mm er indraaien.
 2. Klapbeugel (1) omhoog zwenken en sluitplaat (4) met de klauwen in de klapbeugel (1) plaatsen. De klapbeugel (1) laten terugzwenken. De nokken (4a) van de sluitplaat (4) dienen in het midden in de ovale gaten (1a) van de klapbeugel (1) zichtbaar te zijn en het vrije zwenken van de klapbeugel (1) mogelijk te maken. In deze positie de sluitkast (4) met opvulplaatjes (5) invullen tot de ruimte tussen sluitkast en klapbeugel ca. 1 mm is. Sluitplaat (4) in het midden (boring 5a) voorbereiden (zie boortabel) en met schroef 4,8 x 15 mm vastschroeven.
- Functies controleren:
- Controle van de klapfunctie:
- Klapbeugel bij gesloten raam openzwenken. Klapbeugel klikt vast.
 - Raam kantelen en weer sluiten. De klapbeugel moet daarbij weer automatisch voorgedelen.
- Controle van de draaifunctie:
- Raam openen en sluiten.
- Bij functiestoringen de draaipunten, onderlegdikten en sluitplaatpositie controleren en evt. corrigeren.
3. Gaten 5b en 5c zo ver mogelijk van de klapbeugel (1) verwijderd voorbereiden (zie boortabel) en overeenkomstig de onderlegdikte de sluitplaat (4) met schroeven 4,8 x 15/32/50 mm vastschroeven.

Let op:
Hoe langer de schroeven, des te beter de bevestiging.

4. Afdekkap aan de zijkant er opschuiven (zie afb. 6).
5. Belangrijk:
Alle functiecontroles herhalen (zie tussen 3 en 4).
6. Dopjes in de ovale klapbeugelgaten drukken (afb. 6).

VI. Bediening

FAS 97 wordt in de normale bediening van het raam geïntegreerd. Voor normale draaiopening is geen verdere bediening noodzakelijk. Voor het kippen van het raam moet de klapbeugel worden open gezwenkt totdat deze vergrendeld. Bij het sluiten van het raam wordt de beveiliging dan weer automatisch geactiveerd.

Controleer a.u.b. telkens na het sluiten van het raam of de beveiliging correct vergrendeld is.

Technische wijzigingen voorbehouden. Er is geen aansprakelijkheid voor vergissingen of drukfouten.

V. Istruzioni per il montaggio:

Avvertenze importanti:

Prima del montaggio verificare per favore la regolazione della finestra resp. della porta finestra.

- Se necessario registrare nuovamente i ferreamenti affinché la finestra (la porta-finestra) si chiuda e si apra perfettamente.
- Verificare anche che le misure minime indicate nell'ill.1b esistano nelle vostre finestre/porte-finestre.
- Le profondità per trapanare i fori, resp. le lunghezze delle viti devono essere adattate alle condizioni particolari.
- Evitare che la punta del trapano resp. la vite fuoriesca dall'altra parte! Se necessario lavorare con arresto del trapano o accorciare le viti.
- Quando si trapano, non danneggiare parti mobili, guarnizioni o vetri.

Montaggio: La FAS 97 dovrebbe essere montata sul lato della cerniera cpnf. ill. 2a, 2b + 3a.

1. Attenzione!

I punti di rotazione della cerniera della finestra e FAS 97 devono coincidere!
Allo scopo mettere la staffa a cerniera (1) (vedi ill. 4a) sul telaio, allinearla e se necessario compensare con spessori (2). Trapanare i fori (A) (vedi tabella trapanazioni) e avvitare la staffa a cerniera (1) con viti 5,5 x 50 mm. Trapanare il foro centrale (B) (vedi tabella trapanazioni) e avvitare vite 5,5 x 50 mm.

2. Aprire la staffa a cerniera (1) e inserire la lamiera di chiusura con le graffe nella staffa a cerniera (1). Far richiudere la staffa a cerniera (1). I naselli (4a) della lamiera di chiusura (4) devono essere visibili al centro nei fori ovali della staffa a cerniera (1) che essa possa essere girata liberamente. In questa posizione compensare la lamiera di chiusura (4) con spessori (5) affinché la fessura fra lamiera di chiusura (4) e staffa a cerniera (1) sia di ca. 1 mm. Fare il foro per la lamiera di chiusura (4) al centro (foro 5a) (vedi tabella trapanazioni) e avvitare con vite 4,8 x 15 mm.

Controllare il funzionamento:

Controllare il ribaltamento:

- Aprire con finestra chiusa la staffa a cerniera. La staffa a cerniera si innesta
- Ribaltare la finestra e chiudere di nuovo. Il aletto dovrebbe agganciarsi automaticamente.

Controllare la rotazione:

- Aprire e chiudere la finestra.

Se il funzionamento è disturbato, verificare punti di rotazione, altezza degli spessori e posizione della lamiera di chiusura e se necessario correggere.

3. Trapanare i fori 5 b e c il più lontano possibile dalla staffa a cerniera (1) (vedi tabella trapanazioni) e avvitare la lamiera di chiusura (2), adeguatamente all'altezza degli spessori con viti 4,8 x 15/32/50 mm.

Attenzione:
quanto più lunghe le viti, tanto migliore il fissaggio.

4. Infilare il coperchietto dal lato (vedi ill. 6)
5. Importante:
Ripetere il controllo di tutti i funzionamenti (vedi fra 3 e 4).
6. Spingere i tapi nei buchi ovali del aletto (vedi ill. 6).

VI. Uso

La FAS 97 viene azionata con il normale azionamento della finestra. Per la normale apertura a rotazione non serve altro. Per aprire a ribalta la finestra, la staffa a cerniera deve essere aperta fino a che innesta. Chiudendo la finestra, la sicura si attiva automaticamente.

Per favore, dopo ogni volta che si è chiusa la finestra, controllare se la sicura si sia innestata correttamente.

Ci riserviamo eventuali modifiche tecniche. Non ci assumiamo alcuna responsabilità per inesattezze ed errori di stampa.