

Montageanleitung

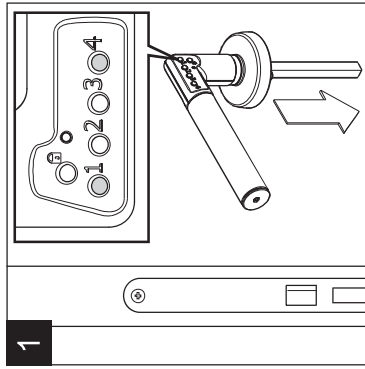
ASSA ABLOY Code Handle

Montage- und Bedienungsanleitung



ASSA ABLOY

ASSA ABLOY, the global leader
in door opening solutions.



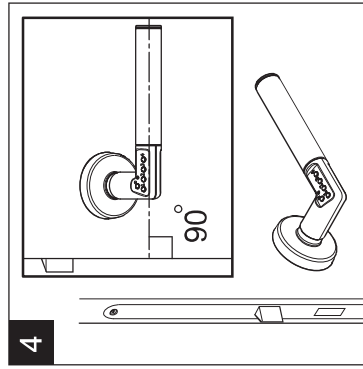
Vor der Montage

Vor Montage der Garnitur an die Tür, müssen Sie den Code Handle mit einem Administratorcode aktivieren.

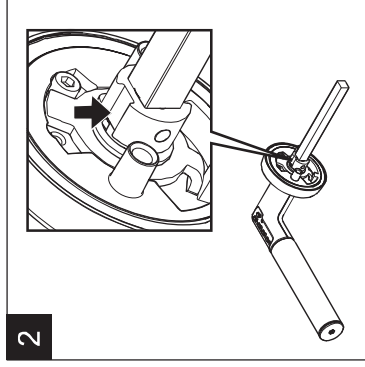
Der Code Handle wird ohne Administratorcode ausgeliefert.

- Halten Sie den Code Handle waagrecht mit dem Vierkant senkrecht nach unten zeigend.
- Halten Sie gleichzeitig die Nummern 1 und 4 gedrückt, bis die LED rot blinkt.
- Lassen Sie die Tasten los. Die LED leuchtet nun dauerhaft grün.
- Geben Sie einen 6-stelligen Administratorcode ein. Die LED blinkt schnell grün. Der Administratorcode ist gültig.

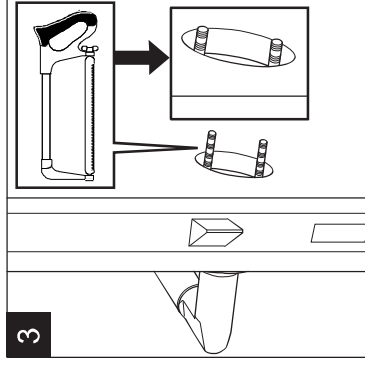
Zum Ändern des Administratorcodes wiederholen Sie die oben genannten Anweisungen. Beachten Sie, dass beim Ändern des Administratorcodes alle Nutzercodes gelöscht werden.



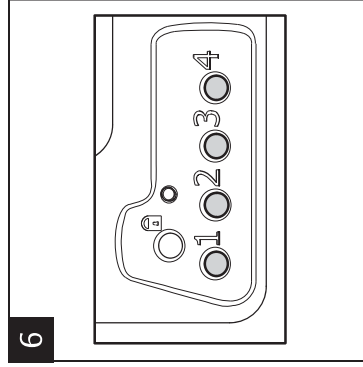
Bringen Sie den Außendrücker (mit Tastenfeld) an der Tür an. Halten sie den Drücker während der Montage in waagerechter Position.



Drehen Sie den Vierkant so, dass die Nut nach oben zeigt (s. Abb. 2).

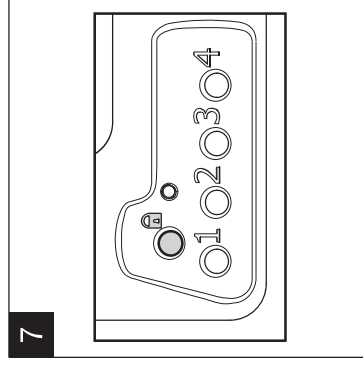


Halten Sie den inneren Türdrücker an das Türblatt. Stecken Sie die Befestigungsschrauben durch Rosette und Türblatt. Kürzen Sie die Schrauben an den Teilgewinden. Die Schrauben dürfen max. 6 mm am Türblatt überstehen. Für den Außendrücker ist eine Bohrung mit einem Durchmesser von 22 mm erforderlich.



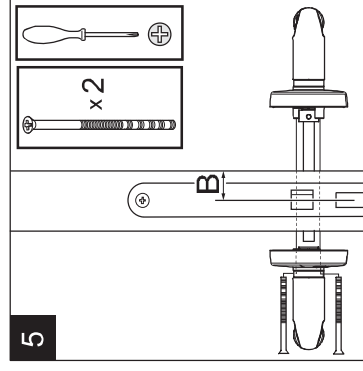
- Programmieren sie mindestens einen Nutzercode (s. folgende Seite).
- Geben Sie den Nutzercode ein. Der Code Handle wird entsperrt.

Bei falschem Code blinkt die LED 3 x rot. Bei richtigem Code blinkt die LED mehrere Male schnell grün. Der Drücker bleibt entsperrt, wenn die Automatische Sperre deaktiviert ist (s. folgende Seite).



Drücken sie die Vorhängeschloss-faste. Der Drücker wird gesperrt.

Fahren Sie nun mit der Programmierung fort, wie auf der folgenden Seite beschrieben.



Verschrauben Sie den Innen- und Außendrücker miteinander. Ziehen Sie die Schrauben nur so fest an, dass die Drücker leichtgängig sind und in die Waagrechte zurückdrehen.

Mögliche Türblattdicke: 35-80 mm
B-Maß (s. Abb. 5): min. 21 mm
B-Maß 14 mm - 21 mm: Distanzring verwenden (im Lieferumfang).

Bedienungsanleitung

Programmierung

1. Nutzercodes

Der Code Handle ermöglicht Ihnen die Speicherung von bis zu 9 verschiedenen Nutzercodes. Mindestens ein Nutzercode muss programmiert sein.

Hinzufügen oder ändern eines Nutzercodes:

- Drücken Sie die Vorhängeschloss-Taste, bis die LED rot leuchtet.
- Geben Sie innerhalb von fünf Sekunden den Administratorcode ein. Die LED leuchtet grün.
- Wählen Sie einen der 9 Speicherplätze aus: Drücken Sie die Taste 1 so oft, bis Sie den gewünschten Speicherplatz erreicht haben. (Bsp.: 1 x = Speicherplatz 1, 2 x = Speicherplatz 2 usw.)
- Warten Sie, bis die LED grün leuchtet.
- Geben Sie den neuen Nutzercode ein. Er kann 4-, 5- oder 6-stellig sein.
- Warten Sie, bis die LED grün leuchtet.
- Drücken Sie die Vorhängeschloss-Taste oder warten Sie bis die LED erlischt.
- Der neue Nutzercode ist gespeichert.

Löschen eines Nutzercodes:

- Drücken Sie die Vorhängeschloss-Taste, bis die LED rot leuchtet.
- Geben Sie innerhalb von fünf Sekunden den Administratorcode ein. Die LED leuchtet grün.
- Wählen Sie einen der 9 Speicherplätze aus: Drücken Sie die Taste 1 so oft, bis Sie den gewünschten Speicherplatz erreicht haben. (Bsp.: 1 x = Speicherplatz 1, 2 x = Speicherplatz 2 usw.)
- Warten Sie, bis die LED grün leuchtet.
- Drücken Sie die Vorhängeschloss-Taste. Die LED leuchtet rot.
- Der Eintrag ist gelöscht.
- Zum Löschen weiterer Einträge wiederholen Sie die obenstehenden Schritte.
- Drücken Sie die Vorhängeschloss-Taste oder warten Sie bis die LED erlischt.

2. Tastenton

Der Tastenton kann eingeschaltet (Werkeinstellung) oder ausgeschaltet werden:

- Drücken Sie die Vorhängeschloss-Taste, bis die LED rot leuchtet.
- Geben Sie innerhalb von 5 Sekunden den Administratorcode ein. Die LED leuchtet grün.
- Drücken Sie die Taste 2, um den Ton ein- oder auszuschalten. Ein schwaches Signal zeigt an, dass der Ton ausgeschaltet ist. Ein starkes zweifaches Signal zeigt an, dass der Ton eingeschaltet ist.
- Drücken Sie die Vorhängeschloss-Taste oder warten Sie bis die LED erlischt.

3. Automatisches Auskuppeln

Der Code Handle wird im Modus Dauerauf ausgeliefert. Es kann das Automatische Auskuppeln aktiviert werden. Dabei wird der Außendrücker nach max. 9 Sek. ausgekuppelt und die Türe kann nur durch Eingabe eines gültigen Nutzercodes geöffnet werden.



Die Drücker dürfen während dieser Zeit nicht betätigt sein und müssen sich in waagrechter Position befinden. Wird ein Drücker während dieser Zeit permanent gedrückt, schaltet der Code Handle auf Dauerauf.

So aktivieren oder deaktivieren Sie das Automatische Auskuppeln:

- Drücken Sie die Vorhängeschloss-Taste, bis die LED rot leuchtet.
- Geben Sie innerhalb von fünf Sekunden den Administratorcode ein. Die LED leuchtet grün.
- Drücken Sie die Taste 3, um die Automatische Sperre zu aktivieren bzw. zu deaktivieren.
- Drücken Sie die Vorhängeschloss-Taste oder warten Sie bis die LED erlischt.

4. Dauerauf bei Automatischem Auskuppeln

- Geben Sie den korrekten Nutzercode ein.
- Die LED blinkt einige Male schnell grün.
- Danach drücken Sie die Tasten 1 und 4 gleichzeitig.
- Der Code Handle ist entsperrt, bis Sie den korrekten Nutzercode eingeben oder die Vorhängeschloss-Taste drücken.

5. Werkzeinstellung

Der Code Handle wird wie folgt ausgeliefert:

- Kein Nutzercode voreingestellt
 - Tonsignal ein
 - Dauerauf aktiviert
- Wenn Sie den Administratorcode ändern, wird der Code Handle auf diese Werkzeinstellungen zurückgesetzt.

Sicherheit

Wird fünfmal hintereinander ein falscher Code eingegeben, wird der Code Handle für drei Minuten gesperrt. Während dieser Zeit blinkt die LED alle fünf Sekunden rot. Um die Sperre aufzuheben, geben Sie den richtigen Code zweimal hintereinander ein.

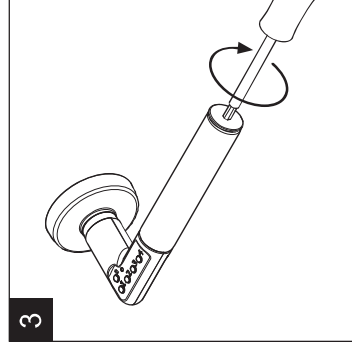
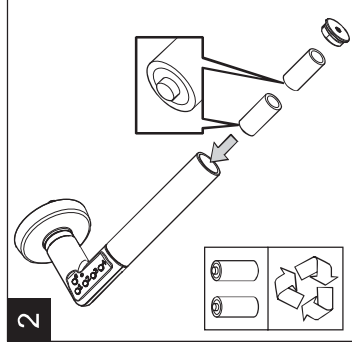
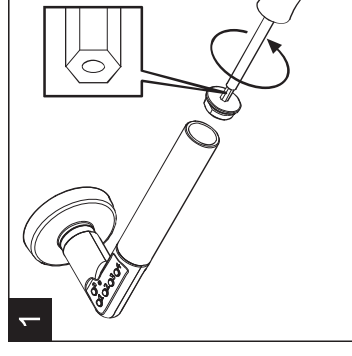
Batterien

Der ASSA ABLOY Code Handle wird mit zwei CR2-Batterien (im Lieferumfang) betrieben. Die Batterien haben eine Lebensdauer von bis zu 100 000 Schließzyklen. Falls die LED bei Betätigen einer Taste rot blinkt, müssen Sie die Batterien wechseln. Alle Codes bleiben gespeichert. Verwenden Sie nur hochwertige Marken-Batterien, Typ CR2. Befolgen Sie beim Batteriewechsel die folgenden Anweisungen und Sicherheits-hinweise:

- Beim Batteriewechsel Polarität beachten (s. Abb. 2.).
- Verwenden Sie nur neue Batterien eines Herstellers.
- Wechseln Sie beide Batterien gleichzeitig.
- Alte Batterien fachgerecht entsorgen.
- Batterien nicht ins Feuer werfen.

So wechseln Sie die Batterien:

1. Öffnen Sie die Batteriekappe. Verwenden Sie dazu den Sicherheits-Bit (im Lieferumfang) (s. Abb. 1).
2. Drücken Sie den Drücker nach unten und entnehmen Sie die Batterien. Setzen Sie zwei neue Batterien Typ CR2 richtig ein (s. Abb. 2).
3. Schrauben Sie die Batteriekappe wieder auf (s. Abb. 3).



CODE-LISTE

Sicher aufbewahren

Administrationscode:

Code _____

Nutzercodes:

Code 1 _____

Code 2 _____

Code 3 _____

Code 4 _____

Code 5 _____

Code 6 _____

Code 7 _____

Code 8 _____

Code 9 _____

ASSA ABLOY
Sicherheitstechnik GmbH
Bildstockstraße 20
72458 Albstadt
albstadt@assaabloy.de
Tel. +49 74 31 1 23-0
Fax +49 74 31 1 23-240
www.assaabloy.de