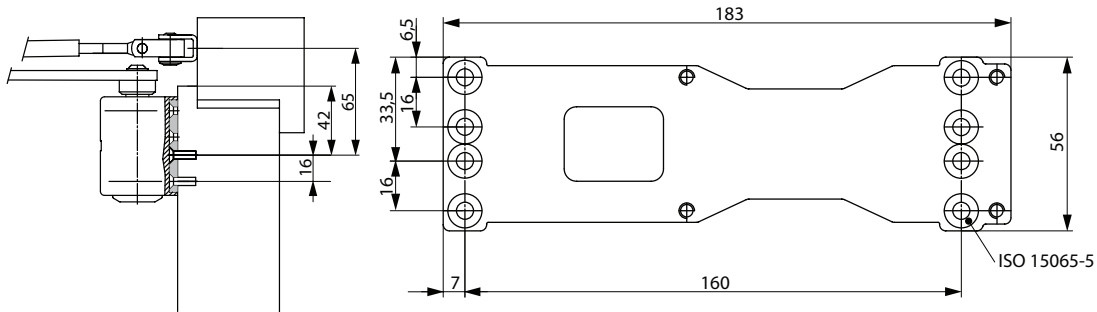


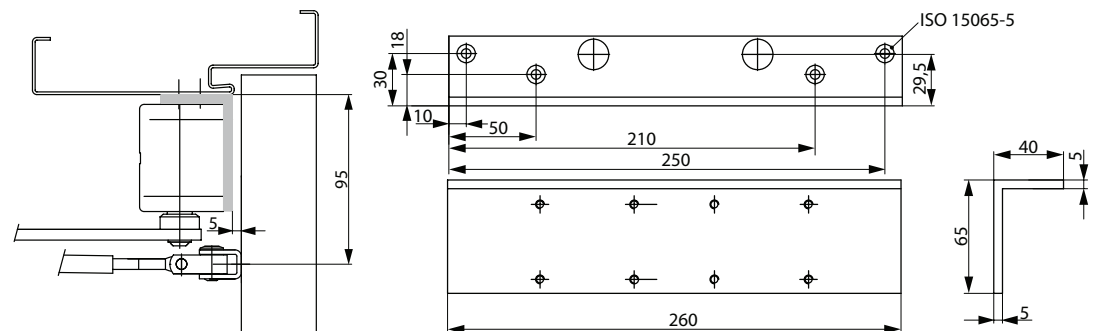
# DC300

## Zubehör



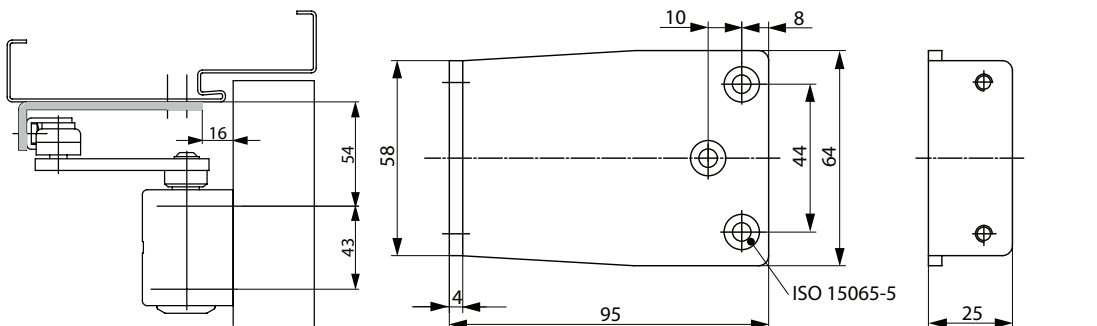
### Montageplatte A120

Zur Befestigung auf Bohrbild DIN EN 1154 Beiblatt 1 (Feuer- und Rauchschutztüren) und zur universellen Verwendung.



### Sturzfutterwinkel A123

für die Sturzmontage bei tiefer Leibung, Durchgangshöhe wird um 70 mm reduziert. An Feuer- und Rauchschutztüren ist ein Eignungsnachweis mit dem Türelement notwendig.



### Rahmenplatte A154

für Parallelarmmontage für die Gestängebefestigung bei PA-Montage. An Feuer- und Rauchschutztüren ist ein Eignungsnachweis mit dem Türelement notwendig.

Bezeichnung / Artikel	Best. Nr.	Bezeichnung / Artikel	Best. Nr.
DC300 EN Größe 3-6, silber EV1	DC300-----EV1-	Feststellgestänge L191, silber EV1	DCL191-----EV1-
DC300 EN Größe 3-6, weiß ähnlich RAL 9016	DC300-----9016	Feststellgestänge L191, weiß ähnlich RAL9016	DCL191-----9016
DC300 EN Größe 3-6, braun ähnlich RAL8014	DC300-----8014	Feststellgestänge L191, braun ähnlich RAL8014	DCL191-----8014
DC300 EN Größe 3-6, schwarz ähnlich RAL9005	DC300-----9005	Feststellgestänge L191, schwarz ähnlich RAL9005	DCL191-----9005
DC300 EN Größe 3-6, Sonderfarbe	DC300-----XXXX	Feststellgestänge L191, Sonderfarbe	DCL191-----XXXX
Gestänge L190, silber EV1	DCL190-----EV1-	Montageplatte A120, verzinkt	DCA120-----40
Gestänge L190, weiß ähnlich RAL9016	DCL190-----9016	Sturzfutterwinkel A123, silber EV1	DCA123-----EV1-
Gestänge L190, braun ähnlich RAL8014	DCL190-----8014	Sturzfutterwinkel A123, Sonderfarbe	DCA123-----XXXX
Gestänge L190, schwarz ähnlich RAL9005	DCL190-----9005	Rahmenplatte A154, silber EV1	DCA154-----EV1-
Gestänge L190, Sonderfarbe	DCL190-----XXXX	Rahmenplatte A154, Sonderfarbe	DCA154-----XXXX