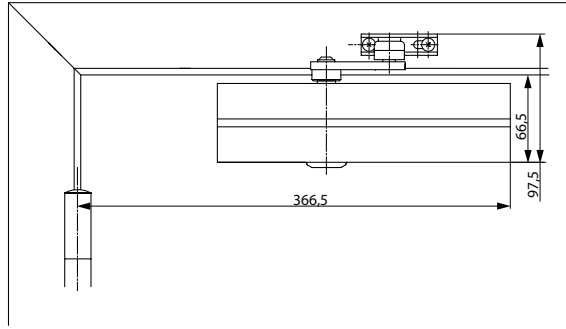
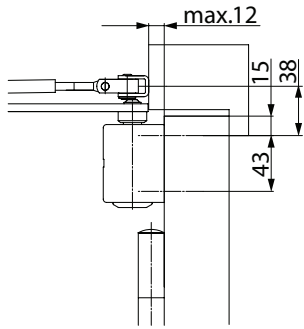
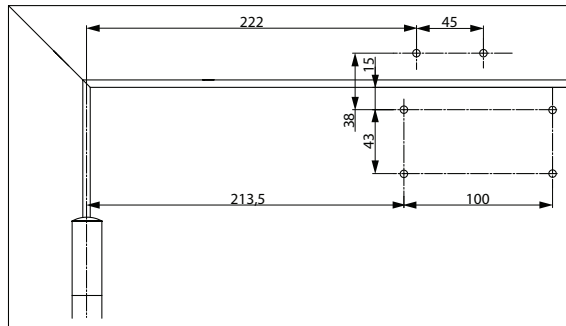
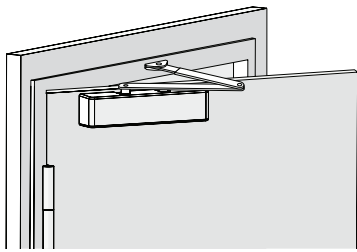


# DC300

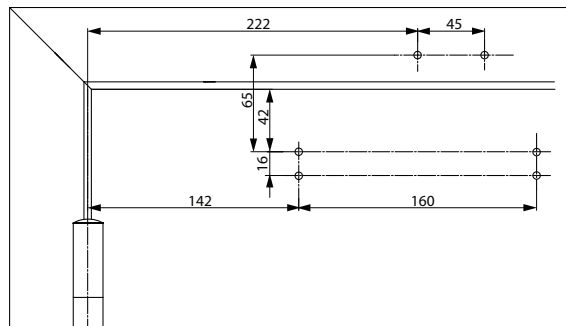
## Maßzeichnungen



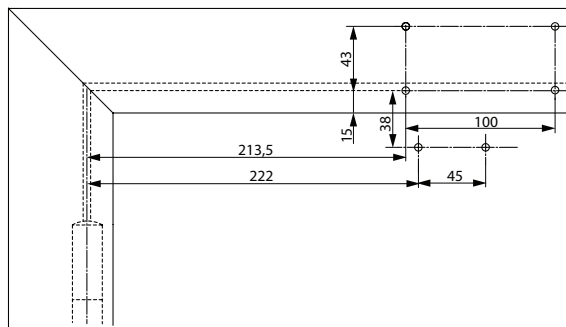
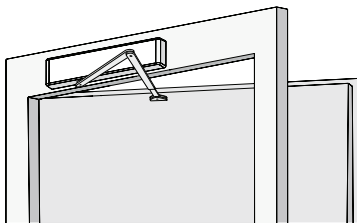
**Platzbedarf an Türen**  
 DIN links abgebildet  
 DIN rechts spiegelbildlich



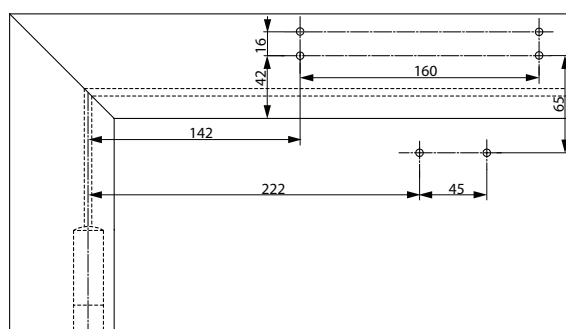
**Anschlagmaße  
 Direktbefestigung**  
 DIN links abgebildet  
 DIN rechts spiegelbildlich



**Anschlagmaße mit  
 Montageplatte**  
 nach DIN EN 1154,  
 Beiblatt 1 oder für  
 Türen, bei denen die  
 Direktbefestigung nicht  
 möglich ist.  
 DIN links abgebildet  
 DIN rechts spiegelbildlich



**Anschlagmaße  
 Direktbefestigung bei  
 Sturzmontage**  
 Schließer am Türrahmen  
 auf der Bandgegenseite.  
 DIN rechts abgebildet  
 DIN links spiegelbildlich



**Anschlagmaße mit  
 Montageplatte bei  
 Sturzmontage**  
 Schließer am Türrahmen  
 auf der Bandgegenseite.  
 Für Türen, bei denen eine  
 Direktbefestigung nicht  
 möglich ist.  
 DIN rechts abgebildet  
 DIN links spiegelbildlich