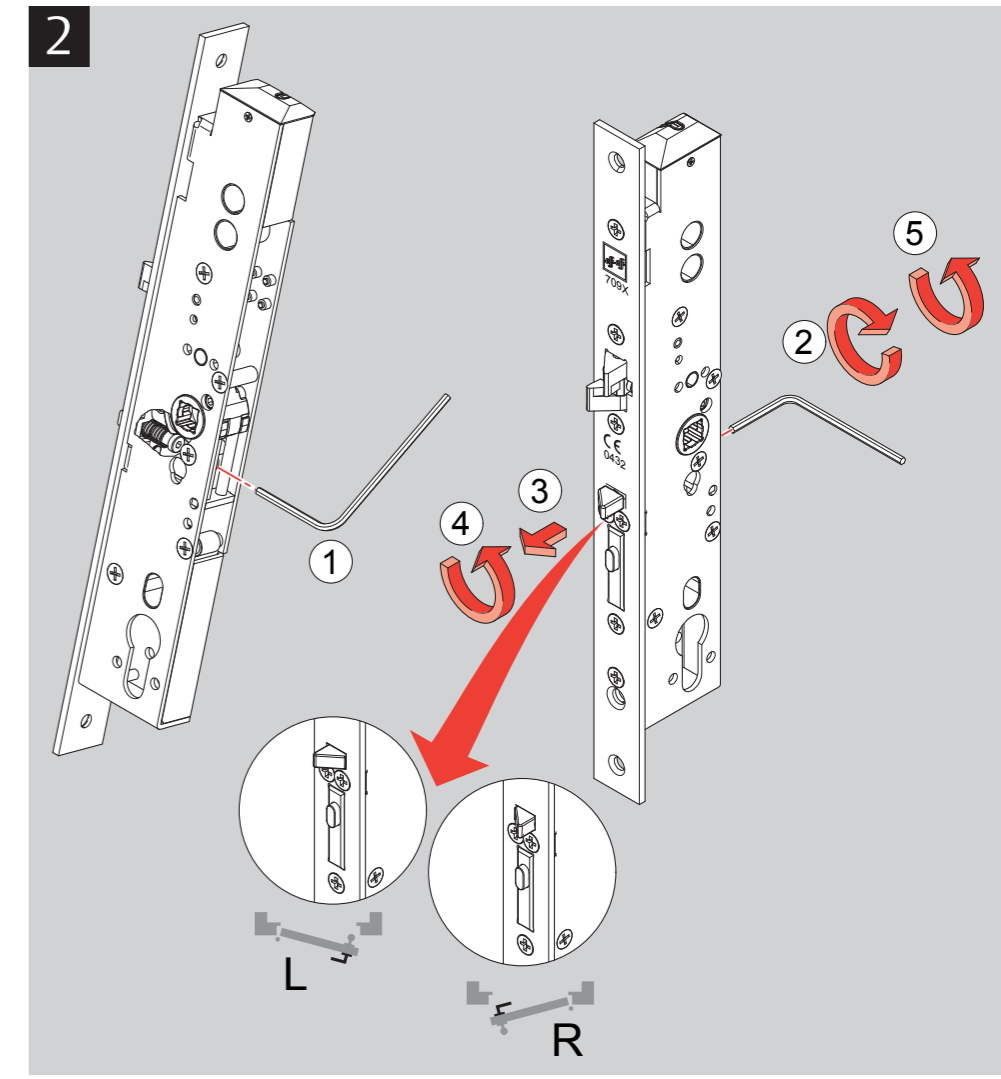
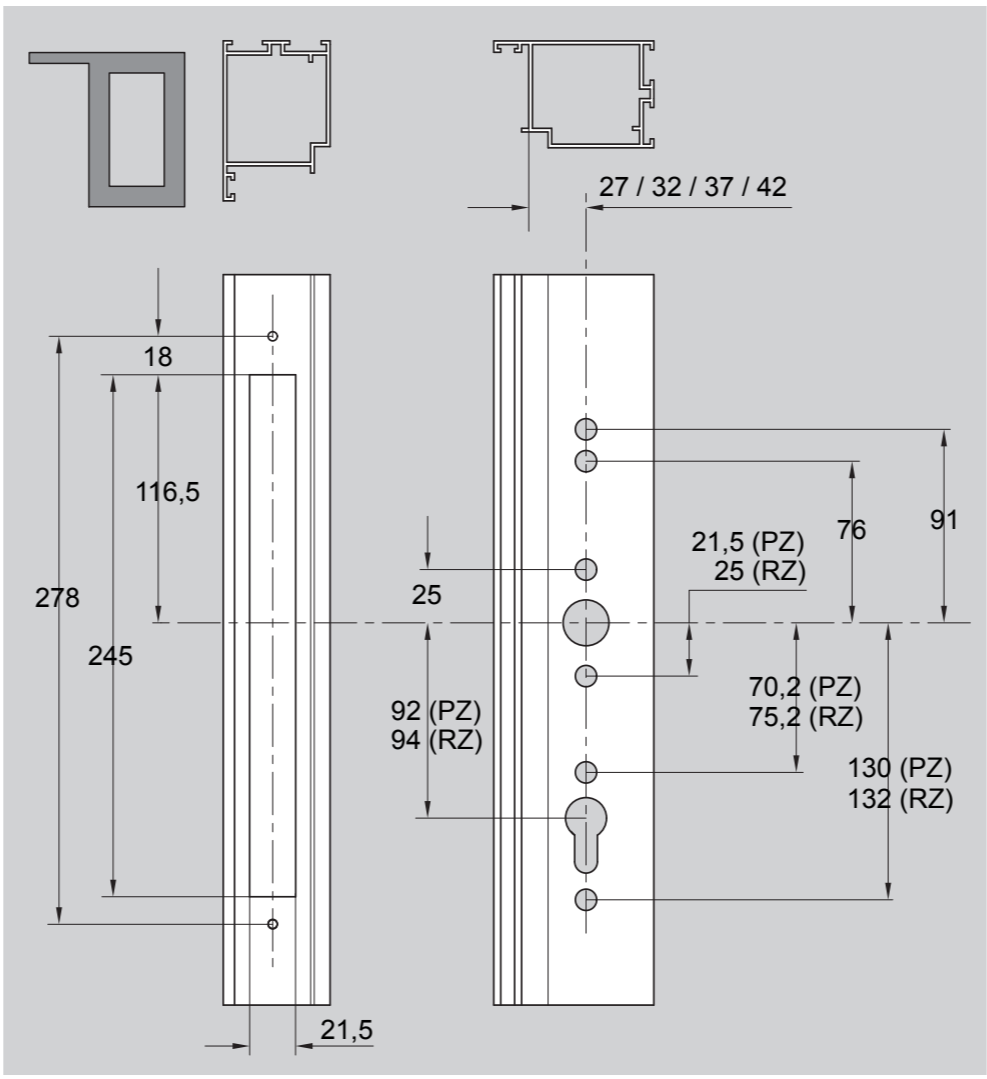
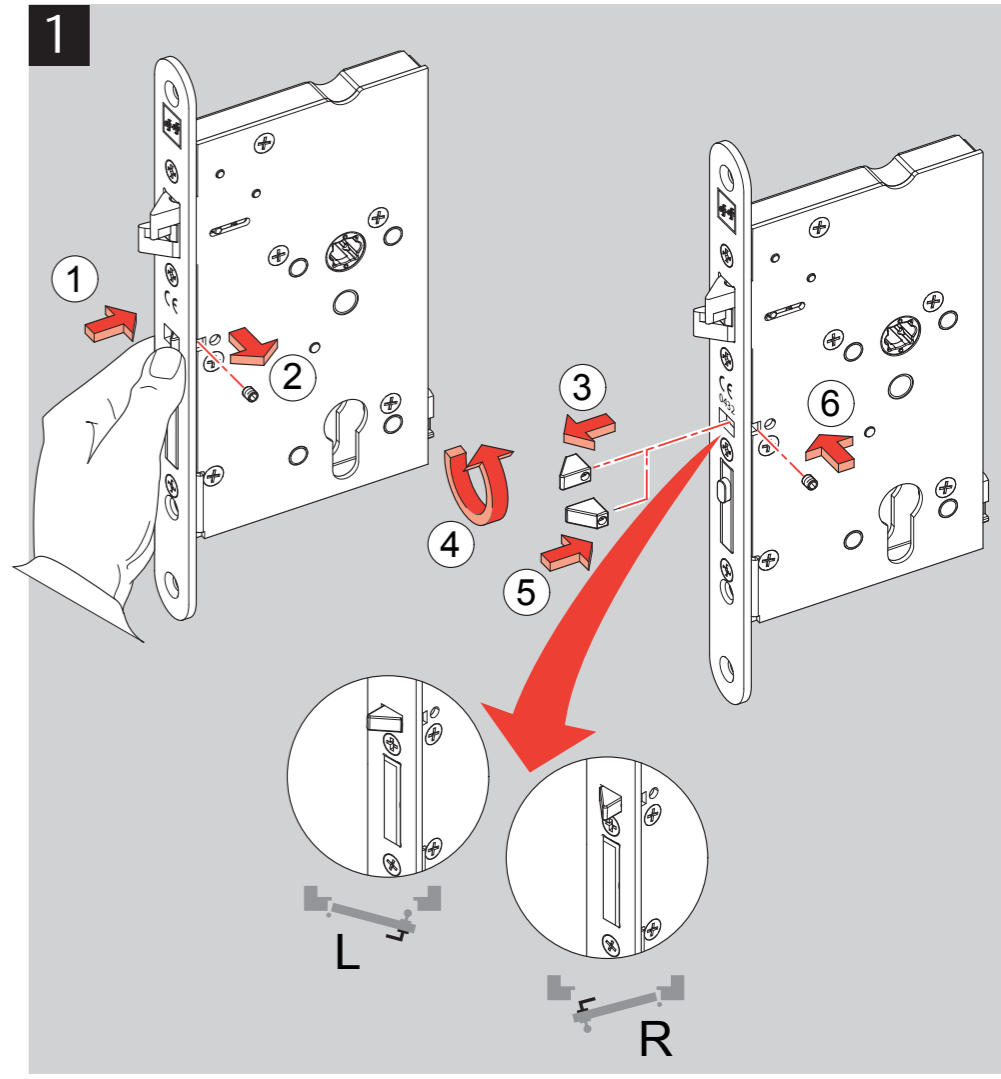
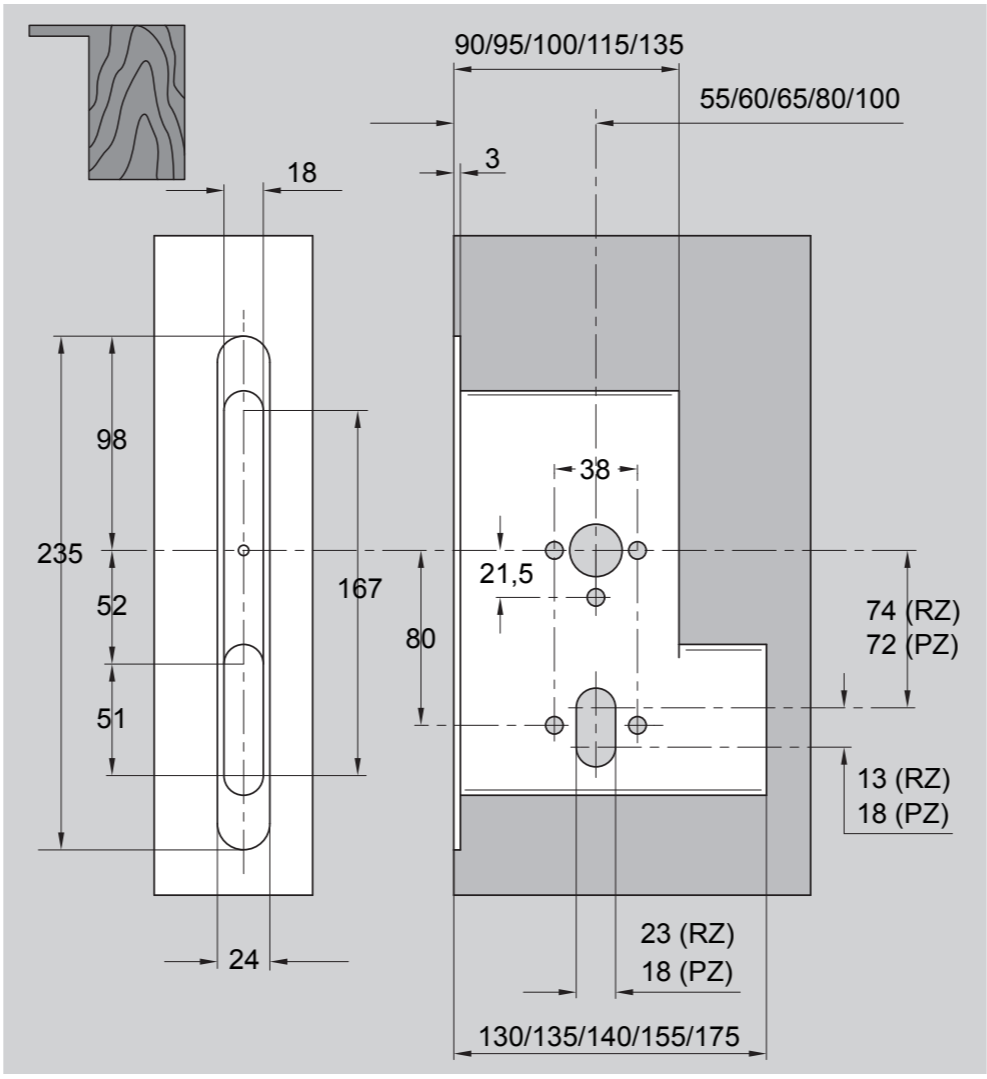


VdS G109 032 Klasse C
 Z109 001 Klasse C
 M109 314 Klasse A

Schließsystem bestehend aus Schloss 609 und Mediator Modell 65
 VdS-anerkannten Profilzylinder und VdS-anerkanntes, einbruchhemmendes Türschild verwenden.
 Ziehschutz zwingend erforderlich.



Errichteranleitung
 Mounting Instructions
 Notice de Montage
 Montageaanwijzing
 Instrucciones de Montaje



ASSA ABLOY

609 ...

MEDIATOR
 Endlich Ruhe im Haus

ASSA ABLOY, the global leader in door opening solutions