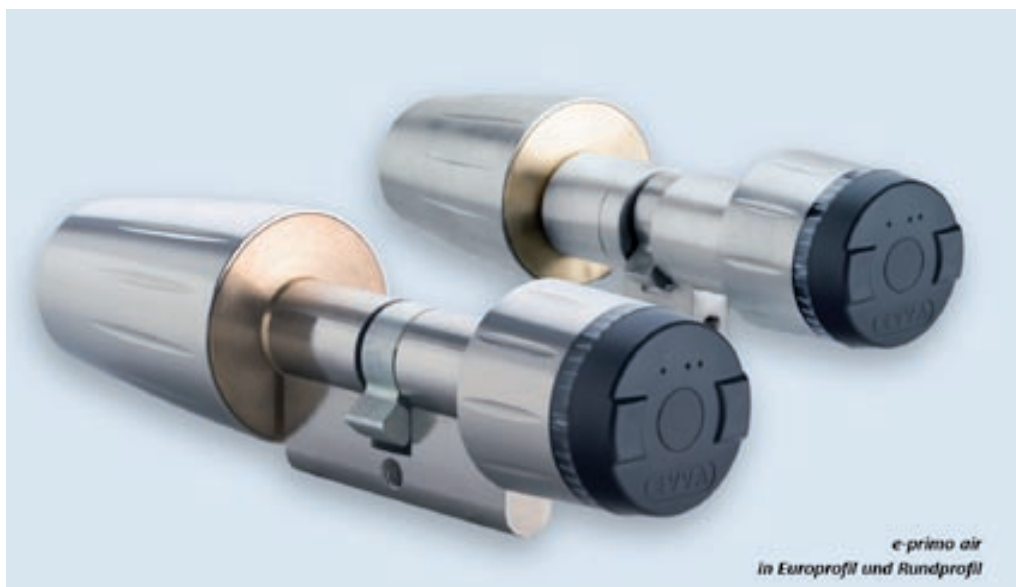


▶▶▶ Datenblatt | e-primo air e-Zylinder

Der e-primo-Zylinder ist die wirtschaftlich ideale Lösung, sobald in einer Schließanlage elektronisch gesteuerte Ver- und Entriegelung eingesetzt werden soll. Die Programmierung der Medien erfolgt am e-primo-Zylinder.



Anwendung & Einsatz

- ▶ Die wartungsfreie RFID-Identifikations-Technologie ist sehr robust und einfach in der Bedienung.
- ▶ Usermedien werden mittels Programmiermedium gespeichert/gelöscht.
- ▶ Verlorene Usermedien können mittels zugehörigem Lösch-Medium gelöscht werden.
- ▶ Verlorene Programmiermedien können mittels zugehörigem Lösch-Medium gelöscht werden.
- ▶ Die unterschiedlichen Funktionsmedien können den Zylinder in diverse Schließmodi schalten.

Funktionsmerkmale

- ▶ Selbsterklärende Bedienung durch zentrische Position der Leseinheit
- ▶ Der Drehknopf im Außenbereich wird durch das berechtigte Identmedium eingekuppelt, somit ist eine Ver- und Entriegelung des Schlosses möglich.
- ▶ Ergonomische Knaufform, auch geeignet für den Einsatz in Rohrrahmentüren
- ▶ Optische und akustische Rückmeldung zur einfachen Benutzerführung

Sicherheitsmerkmale

- ▶ Die Batterie ist sabotage- und manipulationsgeschützt im Innenknopf untergebracht.
- ▶ Notstromöffnung mittels Notöffnungsgerät
- ▶ Berechtigungsdaten bleiben bei Batterietausch erhalten.
- ▶ „Batterie leer“ wird rechtzeitig signalisiert.

Montage & Betrieb

- ▶ Keine Verkabelung an der Tür
- ▶ Einfache Montage durch Abnahme des Außenknops (Europrofil und Gehäuseprofil UK-Oval)
- ▶ Handelsübliche Standardbatterie ausschließlich im Innenknopf
- ▶ Bestehende Einsteckschlösser können weiterverwendet werden – technische Prüfung vorausgesetzt.
- ▶ Passend zum Ambiente gibt es unterschiedliche Oberflächenausführungen.
- ▶ Lange Batterielebensdauer: ca. 60.000 Betätigungen

Technische Daten

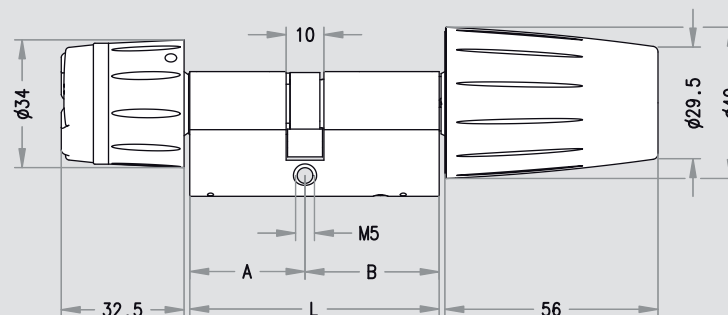
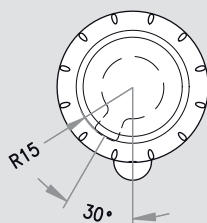
Energieversorgung:	1 Lithium-Standardbatterie CR 123A (Panasonic)
Luftfeuchtigkeit:	bis 90 % ohne Kondensation
Einsatzbedingungen:	ab Dornmaß 25 mm abhängig vom Türfalz möglich
Klassifizierungen:	IP-65
Lieferumfang:	1 Lithium-Standardbatterie; 1 ZTOOL1; 1 Dichtungsring; 1 Zylinderbefestigungsschraube M5x60; 1 Montageanleitung; 1 Bedienungsanleitung
Bestellangaben:	System; Profil; Zylinderlänge außen; Zylinderlänge innen; Oberfläche; Sperrnase; Panikfunktion; verlängerte Außenknaufachse

Ausführungen*

Identtechnologie (ii):	M1 = e-primo air
Modell (mm):	01 = Doppelknaufzylinder
Profilsystem (p):	E = Europrofil ; R = Schweizer Rundprofil RP22; U = UK-Ovalprofil
Zylinderlängen:	la = A(außen); li = B(innen); kürzeste Länge 27 mm; ab 31 mm in 5-mm-Schritten, ohne Längeneinschränkung verlängerbar; mit Panikfunktion von 31–66 mm
Außenknaufform (k):	F = feingerillter Knauf (Standard); K = Knauf für hohe Drehkraft
Oberfläche (ff):	NI = Nickel matt (Edelstahllook); CR = Chrom matt; CP = Chrom poliert; MP = Messing poliert; PS = Patiniert schwarz; PB = Patiniert braun
Sperrnase (s):	S = DIN-Sperrnase für Europrofil; R = RP22-Sperrnase für Europrofil und RP22M; U = UK-Sperrnase für UK-Ovalprofil; B = Doppelsperrnase (Biffar) für Europrofil; W = Zahnritzel 10 Zähne für Europrofil und RP22; G = Zahnritzel 18 Zähne für Europrofil
Panikfunktion (c) abhängig vom Schlosstyp (Europrofil / UK-Oval erhältlich; RP22 in Vorbereitung):	0 = ohne; 1–5 = Panikfunktion 1–5
Zertifikat (v):	0 = Standardausführung
Außenknaufachse (a):	0 = ohne Verlängerung; 1 = 5-mm-Verlängerung bei Länge ab 31 mm, 3 mm bei Länge 27 mm; 2 = 10-mm-Verlängerung bei Länge ab 31 mm, 8 mm bei Länge 27 mm
Leuchtring (l):	T = Klartransparent (Standard)
Knaufkappe (d):	B = Schwarz (Standard)

Zubehör

XMP00EPD:	Notstromgerät
-----------	---------------



* Ausführungseinschränkungen beachten
 Technische Änderungen sowie Satz- und Druckfehler vorbehalten.