

Ein-/Ausgangs-Verbindungsmodul

Ei413

im Ei Electronics Funknetzwerk



- Zum bidirektionalen Anschluss eines Ei Electronics Funknetzwerks an Anlagen der Sicherheits-, Brandmelde- oder Gebäudeautomationstechnik
- Montage wahlweise direkt an/in der Zentrale oder dezentral mittels Koppler am Melderbus der Sicherheits- oder Brandmeldeanlage
- Feueralarm, Sammelstörung und CO-Alarm über drei vorbelegte Ausgänge
- Eingangskontakt für Signale von der gekoppelten Anlage zur Aktivierung des akustischen Alarmsignals an allen funkvernetzten Warnmeldern
- Hauscodierungsfunktion
- 11-30V Gleichstromversorgung durch Sicherheits- bzw. Brandmeldeanlage
- EN-konforme Funkleistung und EMC-Verhalten
- 5 Jahre Garantie

Ei413

Funktion

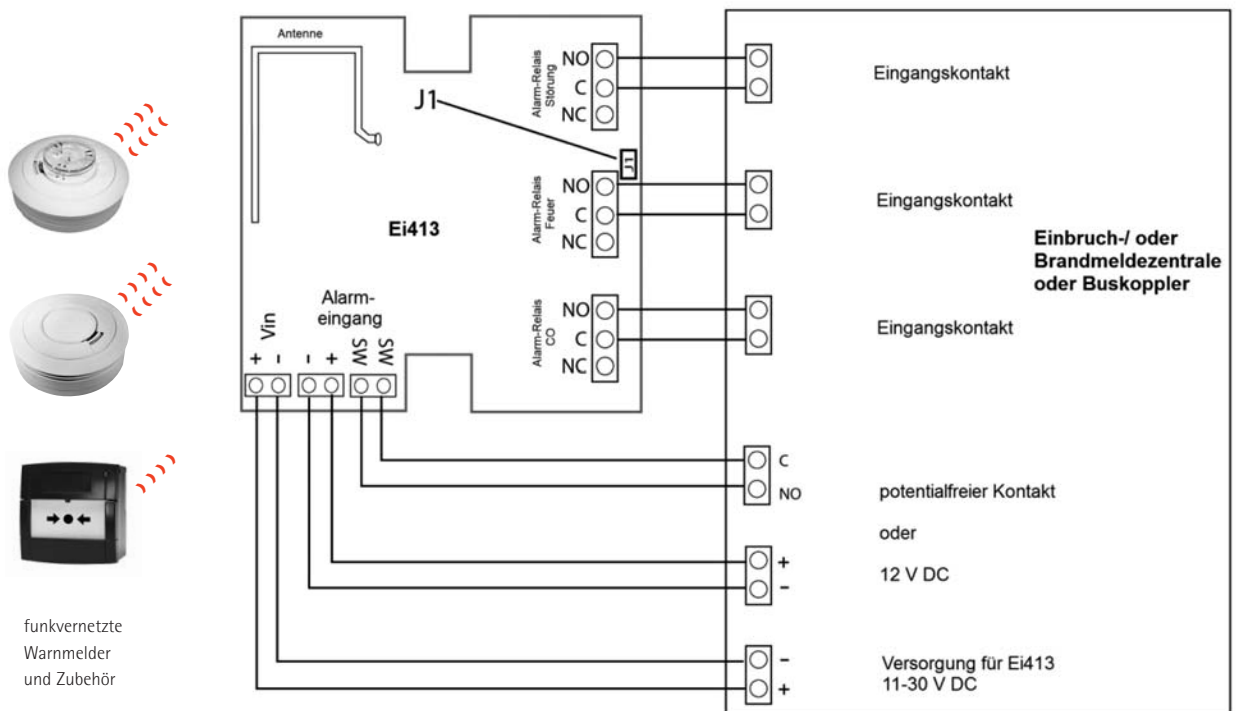
- ➔ Das Ein-/Ausgangs-Verbindungsmodul ermöglicht die Anbindung funkvernetzter Warnmeldersysteme von Ei Electronics an Sicherheits-, Brandmelde- oder Gebäudeautomationsanlagen.
- ➔ Das Ei413 benötigt eine 11-30V DC Stromversorgung (normalerweise über die externe Anlage) und wird per Hauscodierung in ein Ei Electronics Funknetzwerk eingebunden.
- ➔ Es unterscheidet zwischen den Signalarten „Feuer“, „CO=Kohlenmonoxid“ und „Störung“ aus dem Funknetzwerk und aktiviert die entsprechenden, moduleigenen Ausgänge. Diese wiederum sind per Draht mit den entsprechenden Eingängen der Sicherheits- bzw. Brandmeldeanlage verbunden.
- ➔ Der im Ei413 vorhandene Eingang ermöglicht es, die Schallgeber aller mit diesem Modul funkvernetzten Warnmelder zu aktivieren und so Zustände der angeschlossenen Anlage akustisch zu signalisieren.
- ➔ Das Ei413 kann in oder neben der Zentrale installiert werden, sofern die Zentrale kein Metallgehäuse besitzt.

Hinweise

1. Bei der Konfiguration funkvernetzter Systeme müssen alle Geräte per Hauscodierung verbunden werden, um Störungen durch benachbarte Funk-systeme zu vermeiden.
2. Durch die Hauscodierung wird das Multiple-Repeater-System aktiviert, was die Stabilität des Netzwerkes gewährleistet und die potenzielle Reichweite erhöht.

Anschluss

Anschaltvariante „Kontakte“

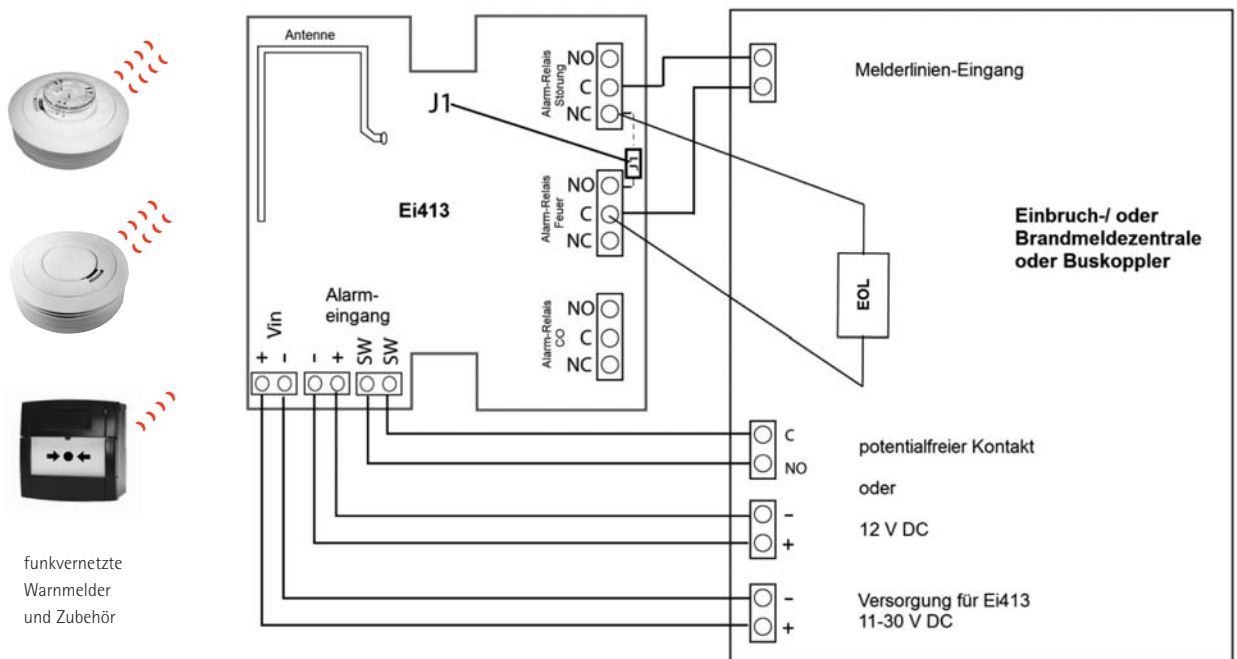


funkvernetzte
Warmmelder
und Zubehör

Ei413

Anschluss

Anschaltvariante „konventionelle Melderprimärleitung“



ACHTUNG: Der Anschluss eines Ei413 an eine Brandmelde- oder Sicherheitsanlage darf ausschließlich durch den Errichter der Brandmelde- oder Sicherheitsanlage erfolgen. Auf Verwendung der anlagenspezifischen Linienabschlusselemente (EOL) ist zu achten.

Ei413

Technische Daten

Stromversorgung	11-30V DC (über externe Anlage)
Stromaufnahme	15mA (Standby max.), 60mA (Alarm max.)
Ausgangskontakte	- Feuersalarm-Relais (NO/NC) - CO-Alarm-Relais (NO/NC) - Störungsmeldungsrelais (NO/NC) Alle Relais 30V @ 1 Amp. NC, NO potentialfrei schaltend. Die Feuer- und Störungs-Relaiskontakte können so konfiguriert werden, dass sie an eine konventionelle Meldelinie angeschlossen werden können.
Eingang 1	Potentialfreier Kontakt
Eingang 2	11-30V DC
Einsatztemperatur	0 °C bis +40 °C
Lagertemperatur	-10 °C bis +60 °C
Feuchtigkeit	15 % bis 95 % rel., keine Betauung
Funkvernetzung	32 Geräte (bis zu 12 Rauchwarnmelder empfohlen)
Frequenz	868 MHz Band
Funkreichweite	150 Meter auf freiem Feld*
Gewicht	150 g
Abmessungen	88 mm x 88 mm x 28 mm (B x H x T)
Befestigung	Dübel und Schrauben (im Lieferumfang enthalten)
Standards	ISO 9001:2000
Zulassungen	Funkleistung gem. EN 300220-1 in Übereinstimmung mit EN 300220-2; EMC-Verhalten gem. EMC 301489-1 referenzierend auf EMC 301489-3
Garantie	5 Jahre

* Hindernisse verringern die Reichweite im Vergleich zum freien Raum. Die tatsächliche Reichweite hängt erheblich von der jeweiligen Installation ab. Änderungen vorbehalten

Bestellangaben	Artikelbezeichnung	Kurzbeschreibung
Ein-/Ausgangs- Verbindungsmodul	Ei413	Aufnahme und Weiterleitung von Signalen aus dem Ei Electronics Funknetzwerk in Sicherheits-/Brandmeldeanlagen, 11-30V DC Stromversorgung über externes System