

Türfeststeller DICTATOR ZE Standard und *Design Line*

Mit dem Türfeststeller DICTATOR ZE können Türen in jeder beliebigen Position festgestellt werden.

Die Türfeststeller ZE zeichnen sich durch eine **sehr solide und robuste Konstruktion** aus. Das Gehäuse ist aus einem Guß und daher sehr widerstandsfähig, auch gegen Vandalismus. Die Feststeller ZE sind einschließlich der Innenteile komplett aus **nichtrostenden** Materialien.

Die Türfeststeller ZE werden in **zwei** verschiedenen **Baureihen** hergestellt: die Serie **Standard** und die neue, innovative Serie *Design Line*. Bei dieser Ausführung ist die Kolbenstange nur noch dann sichtbar, wenn die Tür festgestellt ist. Die Neukonstruktion ermöglicht es, daß selbst bei einem Hub von 160 mm der Türfeststeller nicht größer ist als der mit 90 mm Hub der Standard-Ausführung. Mit der *Design Line* können selbst **extrem große Abstände** zwischen Türunterkante und Boden ausgeglichen werden.

Auch bei sehr glatten oder unebenen Fußböden bleibt die Tür sicher in der eingestellten Position, da eine eingebaute Feder den Fuß fest gegen den Fußboden drückt. Die **Bedienung** des Türfeststellers beider Baureihen erfolgt ganz komfortabel einfach mit dem **Fuß**.



Technische Daten

Material	Gehäuse: Aluminium sonstige Bauteile Edelstahl/Kunststoff
Hublängen Standard	25, 60, 75, 90, 105 mm
Hublängen <i>Design Line</i>	80, 120, 160 mm größere Hublängen auf Anfrage möglich
Oberfläche Standard	silberfarbig, andere Oberflächen auf Anfrage
Oberfläche <i>Design Line</i>	silberfarbig, weiß, schwarz
Lieferumfang	Türfeststeller mit Befestigungsschrauben

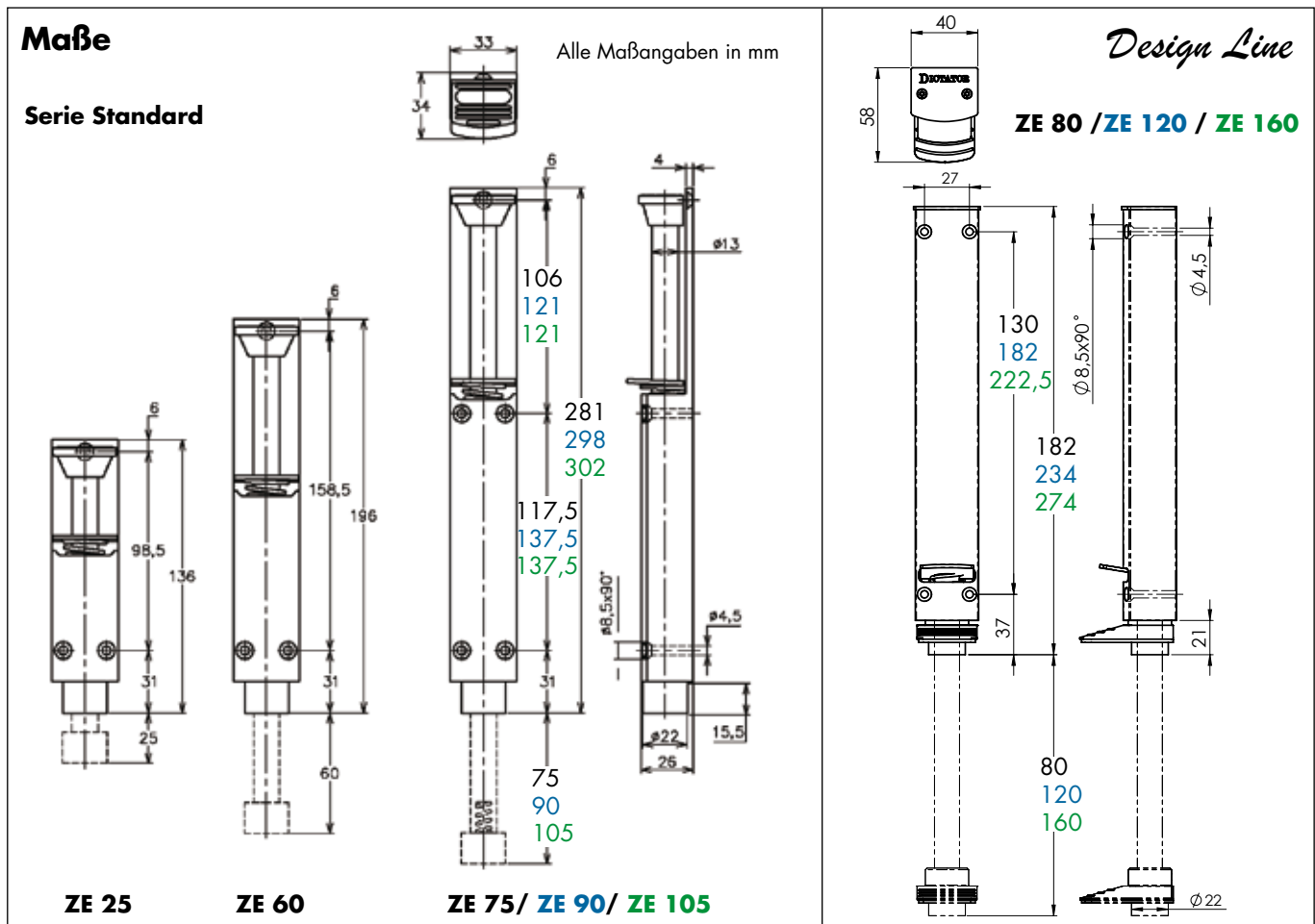
Montage

Achten Sie beim Festlegen der Montageposition darauf, daß der Feststeller auch bei geöffneter Tür gut erreichbar ist. Der Türfeststeller DICTATOR ZE wird möglichst nahe an der Schließkante befestigt (ACHTUNG bei Türen mit Mehrpunktverriegelungen!). Der Fuß muß dabei mit der Türunterkante abschließen.

Funktionsweise

Die Tür wird in der gewünschten Position einfach durch Heruntertreten der Kolbenstange festgestellt. Bei der Serie Standard erfolgt dies über den Gumminoppen oben am Türfeststeller, bei der Serie *Design Line* mit dem Metallfuß unten am Gehäuse. Eine kleine Feder drückt den Fuß fest gegen den Boden und verhindert so ein Wegrutschen.

Um die Feststellung wieder zu lösen, wird die Metallplatte oberhalb des Gehäuses (Standard) bzw. unten im Gehäuse (*Design Line*) heruntergetreten. Die Kolbenstange fährt automatisch nach oben und die Tür läßt sich wieder frei bewegen.



Bestellangaben

Bezeichnung	Aluminium mattsilber	weiß	schwarz
ZE 25 Standard	500200	auf Anfrage	
ZE 60 Standard	500210	auf Anfrage	
ZE 75 Standard	500220	auf Anfrage	
ZE 90 Standard	500230	auf Anfrage	
ZE 105 Standard	500225	auf Anfrage	
ZE 80 <i>Design Line</i>	500235	500237	500239
ZE 120 <i>Design Line</i>	500236	500238	500240
ZE 160 <i>Design Line</i>	500233	500234	500241