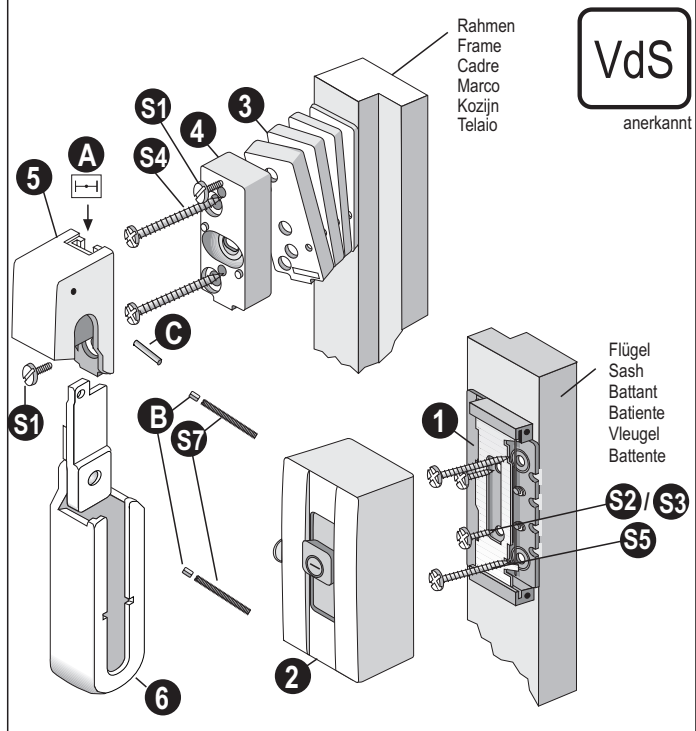
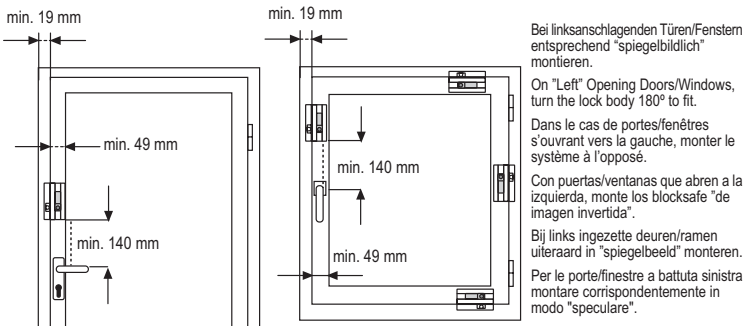


# Block-Safe BS2



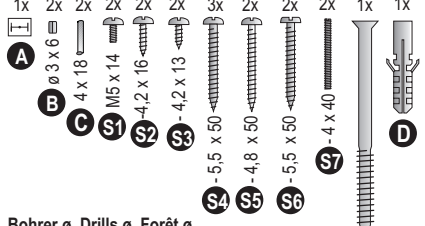
Einsatzbereich: Nach innen öffnende Fenster und Türen aus Holz, Aluminium, Stahl oder Kunststoff.  
 Application: Inward opening Windows and Doors Suitable for: Wood, Aluminium, Steel & PVCu.  
 Domaine d'utilisation: fenêtres et portes en bois, aluminium, acier ou plastique ouvrant vers l'intérieur.  
 Aplicación: ventanas y puertas que se abren hacia dentro, de madera, aluminio, acero o plástico.  
 gebruiksmogelijkheid: naar binnen opendraaiende ramen en deuren uit hout, aluminium, staal of kunststof.  
 Campo d'impiego: finestra e porte ad apertura verso l'interno in legno, alluminio, acciaio o materiale sintetico.

## Montagepositionen, Fitting Points, Positions de montage, Posiciones de montaje, Montage posities, Posizioni di montaggio



Bei linksanschlagenden Türen/Fenstern entsprechend "spiegelbildlich" montieren.  
 On "Left" Opening Doors/Windows, turn the lock body 180° to fit.  
 Dans le cas de portes/fenêtres s'ouvrant vers la gauche, monter le système à l'opposé.  
 Con puertas/ventanas que abren a la izquierda, monte los blocksafe "de imagen invertida".  
 Bij links ingezette deuren/ramen uiteraard in "spiegelbeeld" monteren.  
 Per le porte/finestre a battuta sinistra montare corrispondentemente in modo "speculare".

## Montageset, Contents, Kit de montage, Juego de montaje, Montageset, Set di montaggio



**Bohrer ø, Drills ø, Forêt ø, ø de la broca, Boren ø, Punta trapano ø**  
 Holz, Wood, Bois, Madera, Hout, Legno:  
 2,5mm/3,5mm/4,0mm  
 Alu, Stahl, Kunststoff / Alu, Steel, PVCu  
 Aluminium, acier, plastique / Aluminio, acero, plástico  
 alu, staal, kunststof / Alluminio, acciaio, materiale sintetico:  
 3,5mm/4,0mm/4,5mm



**Nützliche Tips:** 1. Bei größeren Elementen mehrere Blocksafe montieren; dabei ein Blocksafe am oberen oder unteren Rahmen möglichst nah an der Bandsseite montieren (vor Montage Platzverhältnisse prüfen!). 2. Bei Kunststoff-Elementen u. ggf. bei Alu- u. Holzelementen: Burg-Wächter Montageanker MA 99 DUO verwenden. 3. Fenster/Türen nicht durchbohren; ggf. Schrauben kürzen. 4. Beschlagteile, Dichtungen oder Scheiben nicht beschädigen.

Bohrertabelle		
Schrauben	Holz	Alu, Stahl, Kunststoff
S2/S3 - 4,2 mm	ø 2,5mm	ø 3,5mm
S5 - 4,8mm	ø 3,5mm	ø 4,0mm
S4/S6 - 5,5mm	ø 4,0mm	ø 4,5mm

**Conseils utiles:** 1. Pour les éléments de taille importante, monter plusieurs Blocksafe; ce faisant, monter un Blocksafe au niveau du cadre supérieur ou inférieur le plus près possible du côté du bandeau (contrôler l'encombrement avant le montage!) 2. Dans le cas d'éléments en plastique et le cas échéant, d'éléments en bois et en aluminium utiliser l'ancrage de montage Burg-Wächter MA 99 DUO. 3. Ne pas percer les fenêtres/portes de bout en bout; raccourcir les vis si nécessaire. 4. Ne pas endommager les ferrures, les garnitures d'élançhété ou les rondelles.

Tableau des forêts		
Vis	Bois	Aluminium, acier, plastique
S2/S3 - 4,2 mm	ø 2,5mm	ø 3,5mm
S5 - 4,8mm	ø 3,5mm	ø 4,0mm
S4/S6 - 5,5mm	ø 4,0mm	ø 4,5mm

**Handige tips:** 1. Bij grotere elementen meerdere Blocksafes monteren; daarbij een Blocksafe boven en onder aan het kozijn, zo dicht mogelijk aan de bandzijde, monteren (voor montage plaatsverhoudingen controleren). 2. Bij kunststof- en eventueel alu- en houtelementen: Burg-Wächter montageanker MA99 DUO gebruiken. 3. Ramen/deuren niet doorboren; eventueel schroeven inkorten. 4. Beslagdelen, dichtingen of ruit niet beschadigen.

Boortabel		
Schroeven	Hout	alu, staal, kunststof
S2/S3 - 4,2 mm	ø 2,5mm	ø 3,5mm
S5 - 4,8mm	ø 3,5mm	ø 4,0mm
S4/S6 - 5,5mm	ø 4,0mm	ø 4,5mm

**A)** Bei gekippten/spaltbreit geöffneten Fenstern/Türen bietet der extra-stabile Sperrbügel einen VdS-geprüften Anwesenheitsschutz.  
**B)** Wird das Haus oder die Wohnung verlassen, muß die Sicherung im versperrten Zustand sein.

**A)** The extra sturdy locking bar provides proven protection while at home with the windows/doors tilted/ajar (tested by the German Insurers' Association).  
**B)** The catch must be in a locked state when leaving the house or apartment.

**A)** Pour les fenêtres/portes ouvertes par basculement vers l'arrière/entrebâillées, l'étrier de blocage extra solide constitue une protection de présence contrôlée par la VdS.  
**B)** Si l'on quitte la maison ou l'appartement, le dispositif de blocage de sécurité doit être fermé.

**A)** Con puertas/ventanas ladeadas/entreabiertas, cuando hay alguien dentro del recinto el estribo de cierre extra estable ofrece un nivel de protección aprobado por la asociación alemana de los seguros.  
**B)** Si la casa o vivienda queda vacía, el seguro debe estar en posición de cierre.

**A)** Bij gekantelde/op een kier geopende ramen/deuren biedt de extra stabiele beveiligingsbeugel een VdS-gekeurde aanwezigheidsbescherming.  
**B)** Wanneer het huis of de woning wordt verlaten, moet de beveiliging in geblokkeerde toestand zijn.

**A)** Con finestra / porta socchiusa, la barra di bloccaggio offre una protezione di presenza omologata dal VdS (Associazione tedesca industria del compensato).  
**B)** Uscendo da casa o dall'appartamento, la sicurezza deve essere in posizione chiusa.

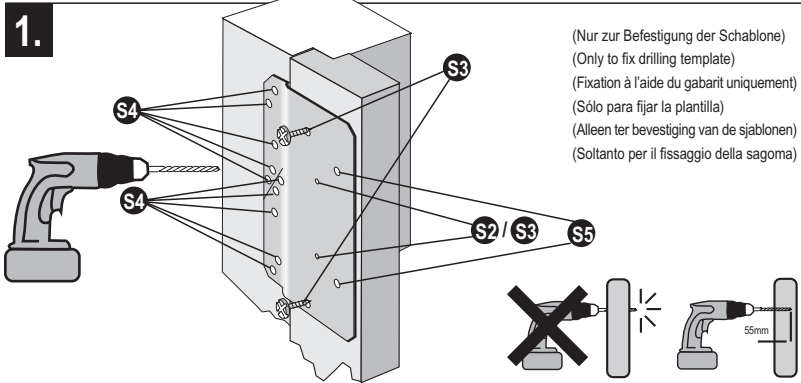
Drills		
Screws	Wood	Alu, PVCu
S2/S3 - 4,2 mm	ø 2,5mm	ø 3,5mm
S5 - 4,8mm	ø 3,5mm	ø 4,0mm
S4/S6 - 5,5mm	ø 4,0mm	ø 4,5mm

**Consejos útiles:** 1. Monte varios blocksafes si las puertas/ventanas son de grandes dimensiones; monte un blocksafe en el marco superior o inferior lo más cerca posible del lado de la bisagra (antes de montar, compruebe el espacio) 2. Con puertas/ventanas de plástico y, si fuese necesario, con puertas/ventanas de aluminio o madera: utilice el ancla de montaje MA 99 DUO de Burg Wächter. 3. No perforo las puertas/ventanas; si fuese necesario, recorte los tornillos. 4. No dañe las bisagras, goznes, juntas o arandelas.

Tabla de profundidad de perforación		
Tornillos	Madera	Aluminio, acero, plástico
S2/S3 - 4,2 mm	ø 2,5mm	ø 3,5mm
S5 - 4,8mm	ø 3,5mm	ø 4,0mm
S4/S6 - 5,5mm	ø 4,0mm	ø 4,5mm

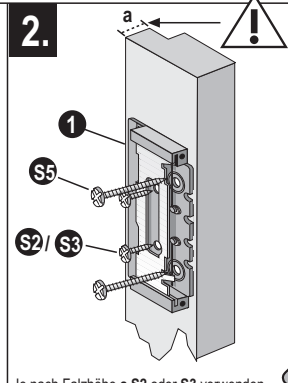
**Consigli utili:** 1. In caso di elementi di grandi dimensioni montare più Blocksafe installandone uno sul telaio superiore o sul telaio inferiore possibilmente vicino al lato del nastro (prima del montaggio verificare la situazione di spazio!) 2. In caso di elementi di materiale sintetico ed eventualmente di elementi di alluminio o di legno: utilizzare ancora di montaggio Burg-Wächter MA 99 DUO. 3. Non trapanare le finestre/le porte; accorcicare le viti in caso di necessità. 4. Non danneggiare la ferramenta, le guarnizioni o le lastre di vetro.

Tabella punte trapano		
Viti	Legno	Alluminio, acciaio, materiale sintetico
S2/S3 - 4,2 mm	ø 2,5mm	ø 3,5mm
S5 - 4,8mm	ø 3,5mm	ø 4,0mm
S4/S6 - 5,5mm	ø 4,0mm	ø 4,5mm

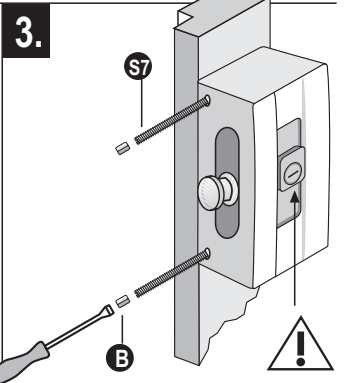


**1.** (Nur zur Befestigung der Schablone)  
(Only to fix drilling template)  
(Fixation à l'aide du gabarit uniquement)  
(Sólo para fijar la plantilla)  
(Alleen ter bevestiging van de sjablonen)  
(Soltanto per il fissaggio della sagoma)

Vorboren mit der Bohrschablone; Nachbohren gemäß Bohrtabelle; Montage mit 4: farbige Flächen/ohne 4: schraffierte Flächen.  
Pre-drill with drilling template; drill according to drills table; Assembly with 4: white sides / Assembly without 4: hatched sides.  
Perçage préliminaire à l'aide du gabarit; perçage final conformément au tableau de perçage; montage avec 4: surface blanche/ montage sans 4: surfaces hachurées.  
Taladre previamente con la plantilla; taladre después según la tabla de profundidad de perforación; montaje con 4: superficies blancas/ montaje sin 4: superficies sombreadas.  
Voorboren met de boorsjabloon; naboren, zie maat in boortabel; montage met 4: witte vlakken/montage zonder 4: gearceerde vlakken.  
Prétrapanare con la maschera per foratura; ritrapanare secondo la tabella di perforazione; montaggio con 4: superficie bianca/ montaggio senza 4: superfici tratteggiate.



**2.** Je nach Falzhöhe **a** S2 oder S3 verwenden.  
Use Screw S2 or S3, depending on door leaf thickness.  
Selon la hauteur de la rainure **a**, utiliser S2 ou S3.  
Utilice a S2 o S3 en función de la altura de encaje.  
Afhankelijk van sponningdiepte a S2 of S3 gebruiken.  
A seconda dell'altezza dell'aggraffatura utilizzare a S2 o S3.



**3.** Die Rosette muß in der skizzierten Stellung sein!  
The Mushroom Bolt must be in the position shown on the drawing!  
La rosette doit être dans la position représentée!  
El rosetón tiene que estar en la posición del dibujo!  
De rozet moet, als op de tekening, op de juiste plaats staan!  
La rosetta deve trovarsi nella posizione illustrata nello schizzo!

**4. Empfehlung/Recommendation Recommendation/Recomendación Aanbeveling/Raccomandazione**



Bei Kunststoffelementen oder ggf. Alu- und Weichholz-elementen den Burg-Wächter Montageanker MA99DUO verwenden (nicht bei Zargentüren).

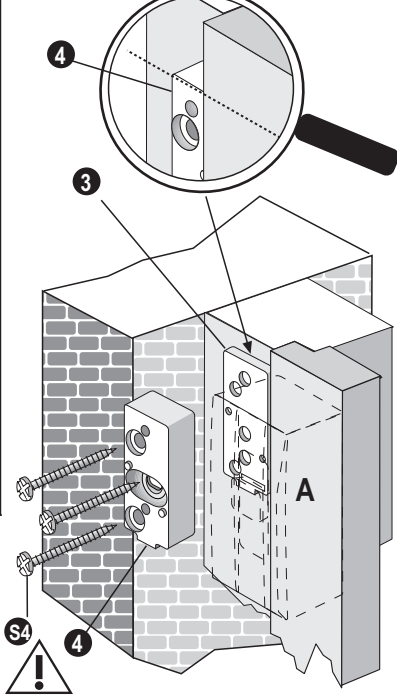
For PVCu, aluminium or soft wood, use the optional Burg-Wächter Profile Anchor MA99DUO (not by frame-doors).

En cas d'éléments en plastique, ou, le cas échéant, d'éléments en aluminium ou en bois tendres, utiliser l'ancrage de montage Burg-Wächter MA99 DUO (pas adapté pour les portes à encadrement).

Utilice el ancla de montaje MA99 DUO de Burg Wächter para puertas/ventanas de plástico o, si fuese necesario, para puertas/ventanas de aluminio o madera blanda (no con puertas de bastidor).

Bij kunststofelementen en eventueel bij alu- of zachthoutelementen Burg-Wächter montageanker gebruiken (niet bij kozijn deuren).

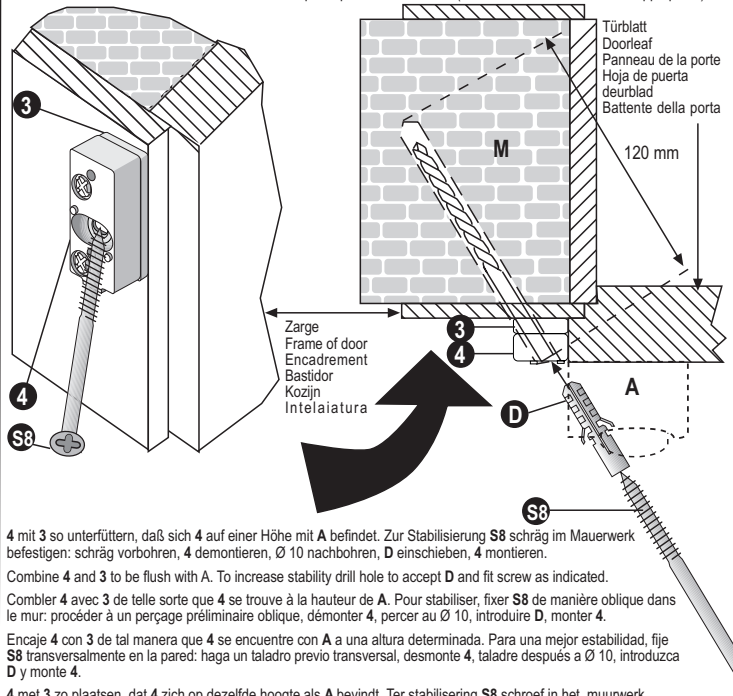
Per gli elementi di materiale sintetico o eventualmente di alluminio e di legno flessibile utilizzare l'ancora di montaggio Burg-Wächter MA 99 DUO (non per le porte ad intelaiatura).



**4** mit **3** so unterfüllen, daß **4** sich auf einer Höhe mit **A** befindet.  
Combine **4** and **3** to be flush with **A**  
Comblar **4** avec **3** de telle sorte que **4** se trouve à la hauteur de **A**.  
Encaje **4** con **3** de tal manera que **4** se encuentre con **A** a una altura determinada.  
4 met **3** zo plaatsen, dat **4** zich op dezelfde hoogte als **A** bevindt.  
Supportare **4** con **3** in modo tale che **4** venga a trovarsi alla medesima altezza di **A**.

**5.b.1**

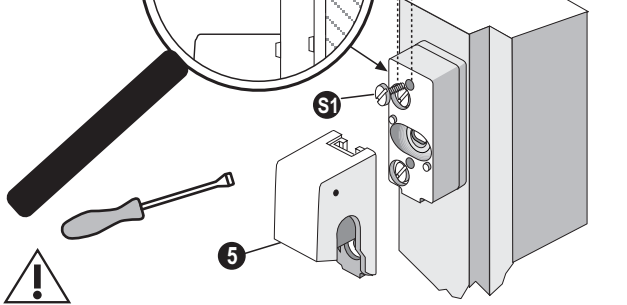
Nur bei Zargentüren empfohlen (prüfen, ob Mauerwerk geeignet ist).  
For assembly to door frames with brickwork (check stability of brickwork).  
Recommandé uniquement pour les portes à encadrement (contrôler si la maçonnerie est adaptée)..  
Sólo se recomienda con puertas de bastidor (compruebe si la pared es adecuada).  
Alleen bij kozijndeuren aanbevelen (controleer of het muurwerk geschikt is).  
Raccomandato solamente per le porte ad intelaiatura (controllare che la muratura sia appropriata)..



**4** mit **3** so unterfüllen, daß sich **4** auf einer Höhe mit **A** befindet. Zur Stabilisierung **S8** schräg im Mauerwerk befestigen: schräg vorbohren, **4** demontieren,  $\varnothing$  10 nachbohren, **D** einschieben, **4** montieren.  
Combine **4** and **3** to be flush with **A**. To increase stability drill hole to accept **D** and fit screw as indicated.  
Comblar **4** avec **3** de telle sorte que **4** se trouve à la hauteur de **A**. Pour stabiliser, fixer **S8** de manière oblique dans le mur: procéder à un perçage préliminaire oblique, démonter **4**, percer au  $\varnothing$  10, introduire **D**, monter **4**.  
Encaje **4** con **3** de tal manera que **4** se encuentre con **A** a una altura determinada. Para una mejor estabilidad, fije **S8** transversalmente en la pared: haga un taladro previo transversal, desmonte **4**, taladre después a  $\varnothing$  10, introduzca **D** y monte **4**.  
4 met **3** zo plaatsen, dat **4** zich op dezelfde hoogte als **A** bevindt. Ter stabilisering **S8** schroef in het muurwerk bevestigen: voorboren, **4** demontieren,  $\varnothing$  10 naboren, **D** insteken, **4** monteren.  
Supportare **4** con **3** in modo tale che **4** venga a trovarsi alla medesima altezza di **A**. Per la stabilizzazione fissare **S8** in modo obliquo nella muratura: pretrapanare obliquamente, smontare **4**, ritrapanare  $\varnothing$  10, inserire **D**, montare **4**.

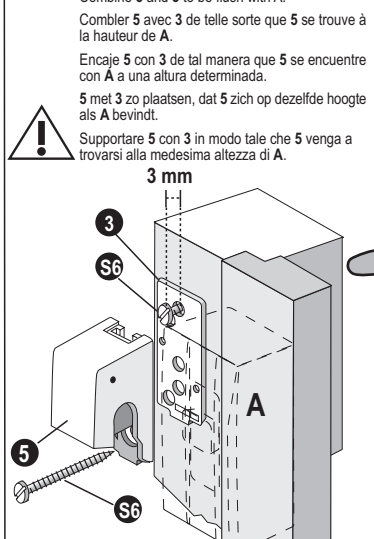
**5.a.2**

**5.b.2**



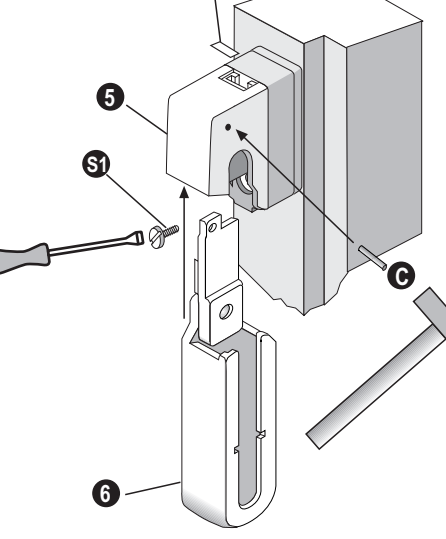
3mm Abstand lassen; **5** muß stramm über **S1** geschoben werden. Fortfahren mit **6**.  
Leave 3mm gap so that **5** fits snugly. Proceed to step **6**.  
Laisser un écart de 3 mm! **5** doit être poussé vigoureusement sur **S1**. Continuer au point **6**.  
¡Deje una distancia de 3 mm! Tiene que introducir con fuerza **5** por **S1**. Continúe con **6**.  
3 mm afstand houden; **5** moet strak over **S1** geschoven worden. Verder met **6**.  
Lasciare 3 mm di distanza! **5** deve essere spinto saldamente su **S1**. Proseguire con **6**.

**5.c**



**5** mit **3** so unterfüllen, daß **5** sich auf einer Höhe mit **A** befindet.  
Combine **5** and **3** to be flush with **A**.  
Comblar **5** avec **3** de telle sorte que **5** se trouve à la hauteur de **A**.  
Encaje **5** con **3** de tal manera que **5** se encuentre con **A** a una altura determinada.  
5 met **3** zo plaatsen, dat **5** zich op dezelfde hoogte als **A** bevindt.  
Supportare **5** con **3** in modo tale che **5** venga a trovarsi alla medesima altezza di **A**.

**6.**



3mm Abstand lassen; **5** muß stramm über **S1** geschoben werden. Fortfahren mit **6**.  
Leave 3mm gap so that **5** fits snugly. Proceed to step **6**.  
Laisser un écart de 3 mm! **5** doit être poussé vigoureusement sur **S1**. Continuer au point **6**.  
¡Deje una distancia de 3 mm! Tiene que introducir con fuerza **5** por **S1**. Continúe con **6**.  
3 mm afstand houden; **5** moet strak over **S1** geschoven worden. Verder met **6**.  
Lasciare 3 mm di distanza! **5** deve essere spinto saldamente su **S1**. Proseguire con **6**.